



Règlement du matériel

TITRE TROISIEME : REGLEMENT DU MATERIEL

I. ARMEMENT ET EQUIPEMENT DES TIREURS

Chapitre 1

ARMEMENT

CARACTERISTIQUES COMMUNES A TOUTES LES ARMES

m.1

- 1 Il existe trois types d'armes : le fleuret, l'épée et le sabre.
- 2 Toutes les armes sont autorisées, à la seule condition d'être conformes à ce règlement et aux normes de sécurité ci-annexées.
- 3 L'arme est constituée de façon à ne pouvoir normalement blesser ni le tireur, ni son adversaire. Tout travail de correction d'une lame entre la coquille et le bouton, y compris la rainure, par meulage, limage, chauffage ou autre méthode est interdit.
- 4 Il est interdit d'aiguiser la ou les arêtes de la pointe.

Description générale

m.2

Toute arme est composée des parties suivantes :

- 1 Une **lame** d'acier flexible, terminée à son extrémité avant par un **bouton** et à son extrémité arrière par la **soie** (celle-ci incluse dans la poignée lorsque l'arme est montée).
Aux trois armes, l'utilisation des lames en acier maraging est obligatoire.
- 2 Une **poignée**, dans laquelle la soie est fixée par un **écrou de serrage** ou de toute autre façon, et qui permet à la main du tireur de tenir l'arme. Elle peut être constituée d'une ou de plusieurs pièces; dans ce dernier cas, elle se décompose en **fusée** (que la main tient normalement) et **pommeau** (partie arrière de la poignée serrant la fusée sur la soie).
- 3 Une **coquille** métallique, fixée - la partie convexe vers l'avant - entre la lame et la poignée, et qui sert à protéger la main tenant l'arme. Au fleuret et à l'épée, la coquille doit obligatoirement contenir un rembourrage ou coussin (Cf. **m.5.2**) pour amortir les chocs ; elle contiendra, en outre, une **prise de courant** pour y adapter le **fil de corps**.

Dimensions (Cf. m.7 ss, m.15 ss, m.21 ss)

m.3

Chaque arme a sa forme et ses mesures propres.

- 1 La **longueur de la lame** comprend le bouton, ainsi que toute pièce ajoutée devant la convexité de la coquille, qu'elle soit fixée ou non à celle-ci.

- 2 La **longueur totale de l'arme** et celle de ses différentes parties, correspondent aux distances qui séparent les plans parallèles entre eux et perpendiculaires à l'axe de la lame; ces plans sont situés :
 - a) à l'extrémité avant de l'arme ;
 - b) au point où la lame sort de la surface avant et convexe de la coquille ;
 - c) à l'arrière de ladite coquille ;
 - d) entre la fusée et le pommeau ;
 - e) à l'extrémité de la poignée.
- 3 La **longueur totale** de l'arme est la distance entre les plans a) et e) ; la **longueur de la lame**, celle entre a) et b) ; la **longueur de la poignée**, celle entre b) et e) et la **profondeur de la coquille**, celle entre b) et c).
- 4 La **longueur maximum totale** de l'arme est inférieure aux plus grandes longueurs permises de la lame et de la poignée additionnées, ces deux dernières longueurs devant, par conséquent, se compenser pour former la longueur totale de l'arme.
- 5 Pour **mesurer**, soit la longueur totale de l'arme, soit celle de la lame, il faut que cette dernière ne présente pas de courbure ; pendant le mesurage, elle sera donc maintenue à plat sur une surface plane.
- 6 Entre les plans d) et e) ne peuvent se trouver que **le pommeau ou l'écrou de serrage**.

Poignée

m.4

- 1 Au fleuret et à l'épée, la **longueur maximum** de la poignée est de 20 cm entre les plans b) et e) et de 18 cm entre les plans b) et d). Au sabre, la longueur maximum de la poignée est de 17 cm (Cf. **dessins**).
- 2 La poignée doit passer par **le gabarit** où passe la coquille. Elle est constituée de façon à ne pouvoir, normalement, blesser ni le tireur ni son adversaire.
- 3 Tout système de poignée est autorisé pourvu qu'il satisfasse au Règlement qui a pour but de mettre sur pied d'égalité les divers types d'armes. Toutefois **à l'épée**, les poignées orthopédiques métalliques ou autre ne peuvent être recouvertes de peau ou matière quelconque permettant de dissimuler des fils ou des boutons.
- 4 La poignée ne peut comporter aucun dispositif qui favorise l'usage de l'arme comme **arme de jet**.
- 5 La poignée ne peut comporter aucun dispositif qui puisse accroître d'une façon quelconque la **protection** que la coquille procure à la main ou au poignet du tireur ; le quillon ou la fiche électrique dépassant la coquille est formellement interdit.
- 6 Si la poignée (ou le gant) comprend **un dispositif ou une attache ou une forme spéciale** (orthopédique) qui fixe la main sur la poignée, la poignée doit satisfaire aux deux conditions suivantes :
 - a) déterminer et fixer un seul emplacement de la main sur la poignée ;
 - b) lorsque la main occupe sur la poignée ce seul emplacement, l'extrémité du pouce, complètement allongé, ne peut être à une distance de plus de 2 cm de la face intérieure de la coquille.

Coquille (Cf. m.9, m.17, m.24).

m.5

- 1 La **face convexe** de la coquille, de surface lisse et peu brillante, a une forme telle qu'elle ne puisse arrêter ni retenir la pointe de l'arme adverse. Les bords ne peuvent en être relevés.

- 2
 - a) Au fleuret et à l'épée, la coquille doit obligatoirement contenir un coussin (rembourrage) suffisamment large pour protéger les fils électriques des doigts du tireur. Le rembourrage de la face interne de la coquille doit avoir une épaisseur inférieure à 2 cm et être disposé de façon à ne pas augmenter la protection que la coquille donne à la main.
 - b) La **disposition des organes de connexion** doit être telle qu'il soit impossible au tireur de provoquer des ruptures ou des contacts au cours du combat.
 - c) Au **fleuret**, le fil sera protégé par une gaine isolante.
 - d) A l'**épée**, les deux fils seront protégés par deux gaines isolantes, une pour chaque fil.
 - e) Le **fil** et la **gaine isolante** arriveront à proximité immédiate de la borne fixe.
 - f) En aucun cas, **les fils non isolés** ne peuvent dépasser les bornes (Cf. **m.29, m.31**).

- 3 A l'intérieur de la coquille, le système de branchement est libre, pourvu qu'il satisfasse aux conditions suivantes :
 - a) il doit être **facile à défaire** et à **remettre** ;
 - b) il doit **permettre les vérifications** à l'aide d'engins simples, tels qu'un canif ou une pièce de monnaie;
 - c) il doit permettre **d'appliquer facilement** la pointe adverse contre la partie reliée à la masse;
 - d) il doit être muni d'un **dispositif de sécurité** empêchant le débranchement en cours de combat. S'il n'y a pas de dispositif de sécurité attaché à l'arme, un tel dispositif doit être attaché à la prise du fil de corps ;
 - e) il doit assurer le **contact des conducteurs** électriques de façon absolue: une rupture, même momentanée, tant que le branchement reste maintenu, doit être impossible ;
 - f) il ne doit pas comporter de pièce permettant d'établir un courant électrique entre les bornes.

- 4
 - a) Les **résistances ohmiques** à respecter pour le fleuret et l'épée sont de 2 ohms maximum.
 - b) Les personnes qui veulent monter des armes électriques, sans posséder les moyens de procéder à des vérifications électriques, sont avisées que les limites de résistance des circuits indiquées pour chaque arme sont choisies de façon à ce que tout monteur qui appliquera un minimum d'attention à son travail réussira à les tenir.
 - c) Il leur est recommandé :
 - i de bien **désoxyder** la surface externe de la coquille et les surfaces de contact à l'intérieur de celle-ci ;
 - ii de **ne pas abîmer** l'isolation des fils, notamment aux endroits où ils passent par les rainures creusées dans la lame au bouton et à la coquille ;
 - iii d'éviter les **entassements de colle** dans les rainures de la lame.

- 5
 - a) Au fleuret et à l'épée seules les pointes d'arrêt traditionnelles ou homologuées seront acceptées. Aucune autre sorte de pointe d'arrêt, notamment les nouvelles pointes non-homologuées, ne sera acceptée lors du contrôle.

Pour faciliter l'identification, noter qu'une pointe traditionnelle comporte deux vis pour la fixation du bouton de la pointe d'arrêt à l'embase, le tout est en métal et aucun plastique n'existe à l'embase.

Pour faciliter les opérations de contrôle des armes et permettre l'observation complète de la pointe et de son embase, les fleuretistes sont priés de présenter au contrôle des armes leurs fleurets avec pointes nues non revêtues de ruban adhésif sur 15 cm de longueur.

b) Pour que les signaux déclenchés par le contact de la pointe sur l'adversaire soient correctement transmis à l'appareil de signalisation, les pointes d'arrêt doivent être propres. La résistance électrique mesurée à l'aide d'un ohmmètre ne doit pas dépasser la limite de deux ohms (m.5.4.a).

c) Les lames, les coquilles de l'épée et du fleuret, et la garde du sabre sont entièrement métalliques.

Sauf au sabre où la partie de la coquille côté pommeau est isolée (gaine isolante), elles ne peuvent pas être recouvertes à l'extérieur par une quelconque matière (plastique ou autre).

Les coquilles et la garde du sabre (le capuce) ne peuvent porter aucune publicité. Ceci est valide aussi pour la partie isolée de la garde du sabre.

d) Le tireur ou la personne qui tente de réaliser des touches de façon non réglementaire, soit avec l'arme, soit avec manipulation de l'appareil de signalisation, sera exclue de la compétition ou de la zone de compétition et après identification, sera passible d'une sanction complémentaire.

FLEURET

Poids

m.6

Le **poids total** du fleuret prêt à être utilisé est inférieur à 500 grammes.

Longueur

m.7

La **longueur totale maximum** du fleuret est de 110 cm.

Lame

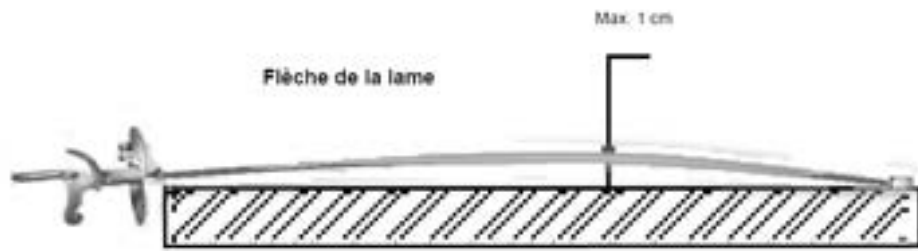
m.8

- 1 La lame est à **section quadrangulaire** et doit être réalisée en acier selon les normes de sécurité annexées au Règlement.
- 2 Les **arêtes** seront adoucies pour ne pas être coupantes et elles doivent être abattues par un chanfrein réalisé avec un angle de 45 (+ ou - 5) degrés (0,5 + ou - 0,1 mm de chaque côté) pour ne pas être ou devenir coupante.
- 3 La lame est **montée** avec la dimension la plus large placée horizontalement.
- 4 La **longueur maximum de la lame** est de 90 cm (Cf. **m.3**).
- 5 La lame doit présenter **une flexibilité** correspondante à une flèche de 5,5 cm minimum et 9,5 cm maximum, mesurée dans les conditions suivantes:
 - a) La lame est fixée horizontalement à 70 cm de l'extrémité du bouton.
 - b) Un poids de 200 grammes (tolérance +/- 1 g) est suspendu à 3 cm de l'extrémité du bouton.
 - c) La flèche est mesurée à l'extrémité du bouton entre la position non chargée et chargée.
 - d) La rainure doit se trouver en dessus.
- 6 La lame est aussi droite que possible : **la courbe éventuelle** doit être régulière et la flèche est en tout cas inférieure à 1 cm ; elle n'est admise que dans le sens vertical et doit se trouver proche du centre de la lame.

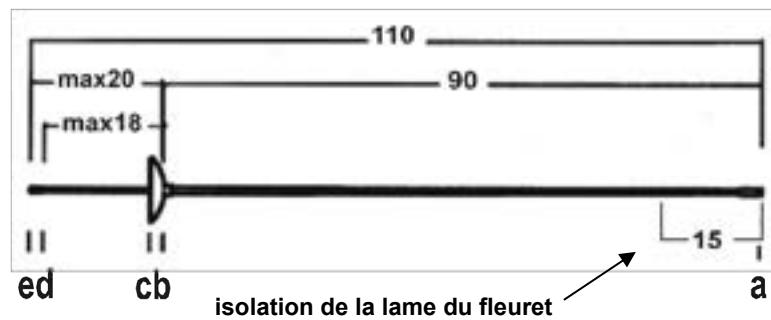
La courbure de la lame doit être mesurée comme suit :

- i) la lame est placée sur une surface plane avec la courbure en dessus ;

- ii) on mesure la distance maximale entre la surface plane et la lame : cette distance représente la courbure de la lame.



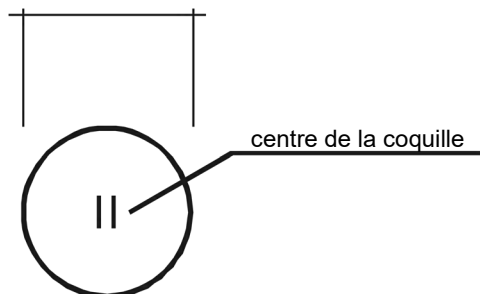
DIMENSIONS DU FLEURET



LA COUILLE

Dimensions en cm

Min 9,5
Max 12



LE POIDS TOTAL DU FLEURET DOIT ETRE INFERIEUR A 500 gms

FIE



Les présentes figures ne sont fournies qu'à titre indicatif. En cas de doute, le libellé du texte pertinent aura préséance.

Coquille (Cf. m.5)

m.9

- 1 La **coquille** doit pouvoir passer à travers un tube cylindrique droit de 12 cm de diamètre sur 15 cm de longueur (gabarit), la lame étant parallèle à l'axe du cylindre.
- 2 **L'excentration** est interdite, ce qui veut dire que la lame doit passer par le centre de la coquille. Le diamètre de la coquille doit être compris entre 9,5 cm et 12 cm.

Fil électrique

m.10

Le fleuret porte un seul **fil électrique** collé dans une rainure creusée le long de la lame et reliant en permanence la pointe d'arrêt à la broche correspondant, dans l'intérieur de la coquille.

Pointe d'arrêt

m.11

- 1 Le diamètre de la **couronne de la pointe d'arrêt** est compris entre 5,5 et 7 millimètres ; le diamètre du corps du bouton, y compris l'isolant à l'extérieur, ne peut être inférieur à celui de la pointe d'arrêt de plus de 0,3 millimètres.
- 2 La pointe d'arrêt est **cylindrique**. Sa **face avant** est plate et perpendiculaire à l'axe. Au bord elle présentera soit un arrondi de 0,5 mm de rayon, soit un chanfrein à 45° de 0,5 mm.
- 3 La **pression** à exercer sur la pointe d'arrêt, nécessaire pour rompre le contact et déclencher l'appareil signalisateur, doit être supérieure à 500 grammes, c'est-à-dire que ce poids doit être repoussé par le ressort du bouton. Ce poids de 500 grammes fourni par le Comité organisateur peut avoir une tolérance de + ou - 2 grammes. Exemple : 498 à 502 grammes.
- 4 La **course** de la pointe d'arrêt nécessaire pour provoquer le déclenchement de l'appareil signalisateur, course dite "d'allumage", peut être infiniment petite ; la course totale de la pointe d'arrêt est au maximum d'un millimètre. Le gabarit utilisé doit avoir une tolérance maximale +/- 0.05mm.

- 5 La pointe d'arrêt doit être **maintenue dans le bouton** au moins en deux points également espacés, ou par un autre système après acceptation par la Commission SEMI.
- 6 Au repos, la pointe d'arrêt est en contact également avec **la masse du fleuret**. Lorsqu'il y a touche, ce contact doit se rompre.

Fixation du bouton

m.12

- 1 Si **l'embase** du bouton n'est pas d'une seule venue avec la lame, ou ne permet pas de conserver le plat au bout de celle-ci, il doit être fixé par vissage sur le bout de la lame découpée et filetée, en respectant les conditions suivantes :
- 2 Seule la **fixation** par métal sur métal est normalement autorisée. Toutefois, la fixation par une matière offrant une grande résistance mécanique pourra être autorisée après acceptation par la Commission SEMI.
- 3 Toute opération de **soudure ou de brasure** ou généralement tout chauffage pouvant affecter la trempe de la lame est interdite. Seule est autorisée une soudure en étain très fusible, faite au fer à souder et servant seulement à empêcher le dévissage.
- 4 Avant le filetage, le bout de la lame ne peut, en aucun endroit, présenter un **diamètre inférieur** à 3,5 millimètres, et ceci sans aucun garnissage, procédé strictement interdit.
- 5 Pour une tête de pointe, le filetage aura un **diamètre de noyau** d'un minimum de 2,7 mm (filet SI 3,5 x 0,60). Le filetage doit être exécuté très serré.
- 6 La **partie de la lame** sur laquelle le bouton s'adapte doit avoir une longueur de 7 à 8 mm, entièrement recouverte par le bouton. Il est recommandé de ne fileter que la moitié extrême de cette longueur. Sur l'autre moitié, le bouton présentera une surface lisse de 3,5 mm de diamètre, dans laquelle la partie correspondante de la lame doit entrer avec quelque pression.
- 7 Pour une tête de pointe en **alliage léger**, le cas est à soumettre à la Commission SEMI
- 8 A l'endroit où le fil passe dans le bouton, la **largeur de la rainure** ne peut excéder 0,5 mm et sa profondeur ne peut excéder 0,6 mm mesurée sur le diamètre du noyau du filetage, de façon à affaiblir le moins possible la section.
- 9 Seuls les Membres de la Commission **SEMI** ou le **Directoire technique** peuvent exiger la vérification des points ci-dessus.

Isolation du bouton, de la lame et de la poignée

m.13

- 1 Le corps du bouton et la lame du fleuret, jusqu'à une longueur de 15 cm +/- 1 cm du bouton, seront entièrement recouverts de **matière isolante** (chatterton, adhésif, scotch, plastique ou vernis).
- 2 La **collerette** de la pièce coulissant dans l'embase du bouton qui supporte la pointe d'arrêt, doit être d'un diamètre moindre que celui de la tête isolée de la pointe d'arrêt, afin de ne pouvoir produire un contact accidentel avec la veste conductrice, lors d'une touche.

EPEE

Poids

m.14

Le **poids total** de l'épée prête à être utilisée est inférieur à 770 grammes.

Longueur

m.15

La **longueur totale maximum** de l'épée est de 110 cm (Cf **m.3**).

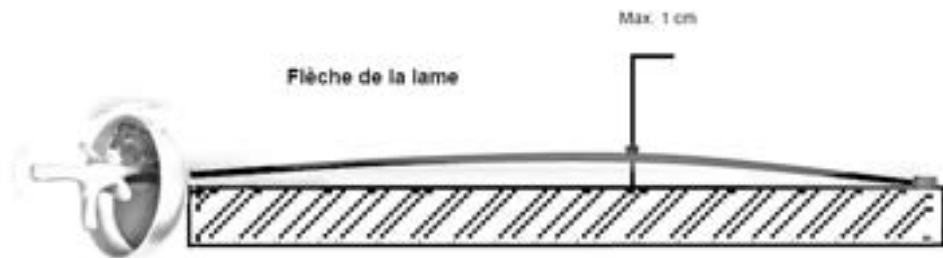
Lame

m.16

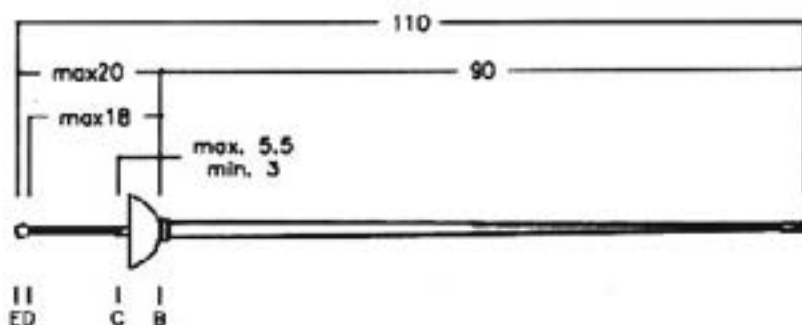
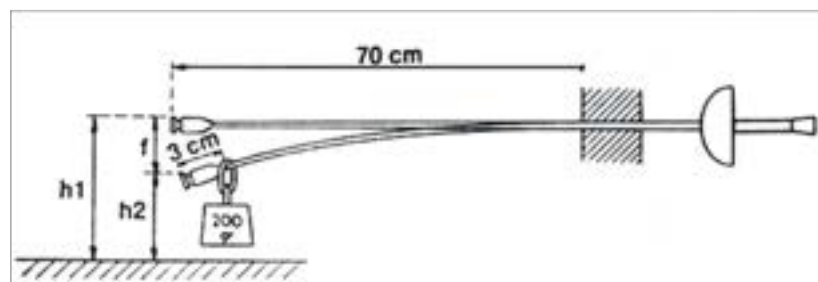
- 1 La lame est en acier, à **section triangulaire** sans bords coupants et doit être réalisée selon les normes de sécurité annexées. On distingue deux méthodes de fabrication :
 - Réalisation par forgeage d'un cylindre d'acier (voir figure a)
 - Réalisation par pliage d'une tôle d'acier (voir figure b)
- 2 Elle est aussi droite que possible; elle est montée la gorge au-dessus. **La courbe éventuelle** doit être régulière et la flèche est en tout cas inférieure à 1 cm; elle n'est admise que dans le sens vertical et doit se trouver proche du centre de la lame.

La courbure de la lame doit être mesurée comme suit :

- i) la lame est placée sur une surface plane avec la courbure en dessus ;
- ii) on mesure la distance maximale entre la surface plane et la lame : cette distance représente la courbure de la lame.

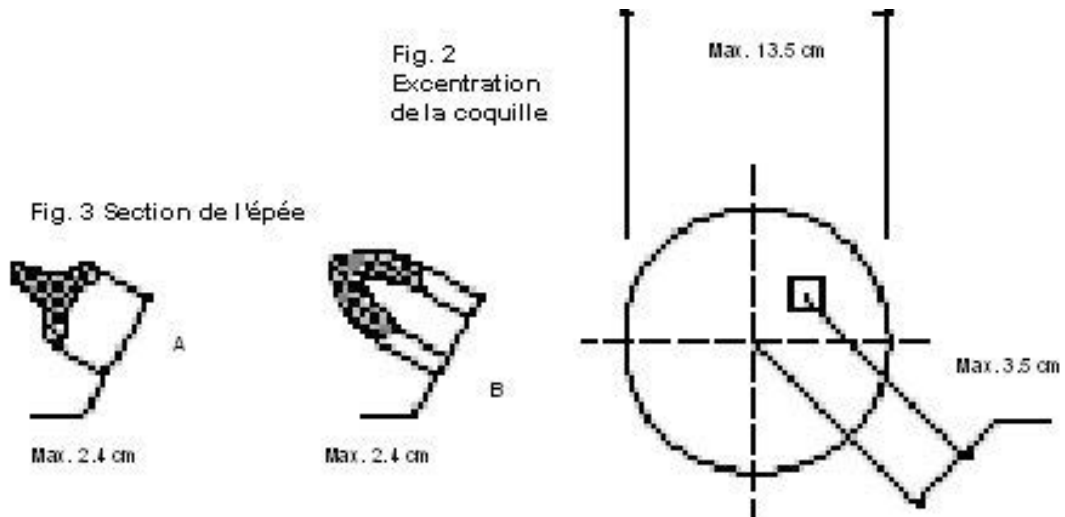


- 3 La **longueur maximum de la lame** est de 90 cm. (cf. m.3).
- 4 La **largeur maximum** de l'une quelconque des trois faces de la lame est de 24 mm.
- 5 La lame doit présenter une **flexibilité** correspondant à une flèche de 4,5 cm minimum et 7 cm maximum, mesurée dans les conditions suivantes:



FIE

Fig. 1 Dimension de l'épée



Les présentes figures ne sont fournies qu'à titre indicatif. En cas de doute, le libellé du texte pertinent aura préséance.

- la lame est fixée horizontalement à 70 cm de l'extrémité du bouton,
- un poids de 200 grammes (tolérance +/- 1 g) est suspendu à 3 cm de l'extrémité du bouton,
- la flèche est mesurée à l'extrémité du bouton entre la position non chargée et chargée (voir schéma ci-avant)

Coquille (Cf. m.5)

m.17

- La **coquille**, dont le bord doit être circulaire, doit passer à travers un cylindre de 13,5 cm de diamètre sur 15 cm de longueur (gabarit), la lame étant parallèle à l'axe du cylindre. La profondeur de la coquille (distance entre les plans b) et c) est comprise entre 3 et 5,5 cm (Cf. m.3).
- La **longueur totale** entre les plans a) et c) ne peut jamais dépasser 95,5 cm (Cf. m.3).
- L'**excentration** (distance entre le centre de la coquille et le point où la lame passe à travers celle-ci) est autorisée si elle n'est pas supérieure à 3,5 cm.

Fils électriques

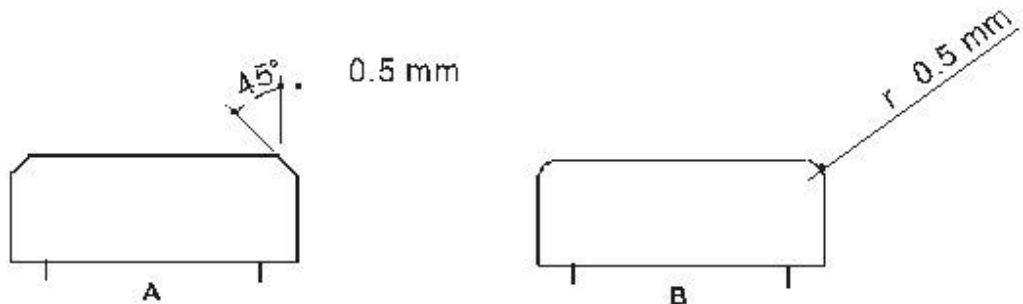
m.18

- 1 L'épée porte, collés dans la rainure de la lame, **deux fils électriques** reliant le bouton à deux des broches de branchement à l'intérieur de la coquille et constituant le circuit actif de l'épée. La masse de l'épée est reliée à la troisième broche de branchement de l'épée.
- 2 La poignée doit obligatoirement avoir, dans le bout qui est en contact avec la coquille, une encoche de 2 mm minimum qui permette aux fils électriques et leurs gaines de passer vers les broches de branchement à l'intérieure de la coquille sans être serrés. (cf 31.7)
- 3 Le bloc de la broche de branchement à l'intérieur de la coquille de l'épée doit présenter deux trous distincts, de sorte que les deux fils puissent être passés séparément à travers le bloc puis connectés à la broche.

Pointe d'arrêt et bouton

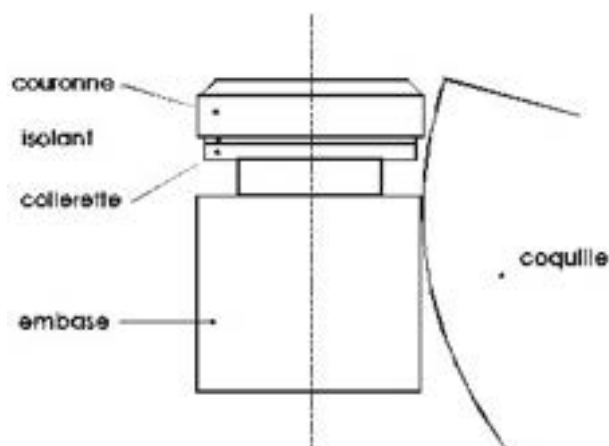
m.19

- 1 Le bouton électrique se termine par une **pointe d'arrêt** qui doit répondre aux conditions suivantes:



La présente figure n'est fournie qu'à titre indicatif. En cas de doute, le libellé du texte pertinent aura préséance.

- a) La pointe d'arrêt est **cylindrique**. Sa **face avant** est plate et perpendiculaire à l'axe. Au bord elle présentera soit un **arrondi** de 0,5 mm de rayon, soit un chanfrein à 45° de 0,5 mm.
- b) Le **diamètre** de la couronne de la pointe d'arrêt est de 8 mm avec la tolérance de + ou - 0,05 mm. Le diamètre de l'embase ne peut être inférieur à 7,7 mm.
- c) La **collerette** guidant la pointe d'arrêt ainsi que toute plaque isolante doivent être suffisamment en retrait par rapport à la couronne (0,3 à 0,5 mm sur le diamètre sont recommandés) pour qu'il ne soit pas possible de provoquer un signal rien qu'en faisant glisser la pointe d'arrêt sous pression contre "la surface bombée" de la coquille (Cf. **t.67a**) (schéma ci-dessous).



La présente figure n'est fournie qu'à titre indicatif. En cas de doute, le libellé du texte pertinent aura préséance.

- 2 La **pression** à exercer sur la pointe d'arrêt, nécessaire pour provoquer l'établissement du courant du circuit de l'épée et pour déclencher ainsi l'appareil, doit être supérieure à 750 grammes, c'est-à-dire que ce poids doit être repoussé par le ressort du bouton.
- 3 Le **poids** utilisé pour le contrôle des épées des tireurs en piste est constitué par un cylindre de métal creusé sur une partie de sa longueur, d'un trou parallèle à ses bords ; ce trou, dans lequel est introduit le bout de la lame, doit être muni d'une gaine isolante pour que sa partie métallique ne risque pas d'établir un contact avec la masse de l'épée et de fausser ainsi les résultats du contrôle. Ce poids de 750 grammes fourni par le Comité organisateur peut avoir une tolérance de + ou - 3 grammes. Exemple : 747-753.
- 4
 - a) La **course** de la pointe d'arrêt, nécessaire pour établir le courant du circuit de l'épée et déclencher ainsi l'appareil, dite course d'allumage, doit être supérieure à 1 mm. La course résiduelle de la pointe d'arrêt doit être inférieure à 0,5 mm (disposition aussi impérative que celle de la course d'allumage). Le gabarit utilisé doit avoir une tolérance maximale +/- 0.05mm.
 - b) Pour permettre le contrôle sur la piste, la **course totale** doit être supérieure à 1,5 mm (Cf. **t.44.3**). Le gabarit utilisé doit avoir une tolérance maximale +/- 0.05mm.
 - c) Il est **interdit** de régler la course d'allumage, la pointe étant assemblée sur l'arme en ayant recours à des **vis ou tout autre dispositif extérieur**.
 - d) Une vis extérieure ou un dispositif similaire ne seront admis que s'ils servent à assurer l'assemblage de la pointe.
 - e) La **tête de la vis** ou du dispositif ne devra jamais dépasser la face plate antérieure de la pointe et le logement dans cette face plate ne pourra dépasser 2 mm de diamètre.
- 5 Les pointes d'arrêt doivent être **maintenues dans le bouton**, au moins en deux points également espacés, ou par un autre système après acceptation par la Commission SEMI.
- 6 Lorsqu'il y a **touche**, le contact doit être établi.

Fixation du bouton

m.20

Si l'**embase du bouton** n'est pas d'une seule venue avec la lame ou ne permet pas de conserver le plat du bout de celle-ci, le bouton doit être fixé par vissage sur le bout de la lame découpé et fileté en respectant les conditions suivantes.

- 1 Seule la **fixation** par métal sur métal est normalement autorisée. Toutefois, la fixation par une matière offrant une grande résistance mécanique pourra être autorisée après acceptation par la Commission SEMI.
- 2 Avant le **filetage**, le bout de la lame ne peut en aucun endroit présenter un diamètre inférieur à 4 millimètres et ceci, sans aucun garnissage, procédé strictement interdit.

- 3
- a) Le **diamètre du noyau** de filetage au bout de la lame ne peut être inférieur à 3,05 mm (filet SI 4 x 0,70).
 - b) La **partie de la lame** sur laquelle le bouton s'adapte doit avoir une longueur de 7 à 8 mm, entièrement recouverte par le bouton. Il est recommandé de ne fileter que la moitié extrême de cette longueur. Sur l'autre moitié, le bouton présentera une surface lisse de 4 mm de diamètre, dans laquelle la partie correspondante de la lame doit entrer avec quelque pression.
- 4 La **rainure** nécessaire au passage des fils du bouton doit être effectuée de façon à affaiblir le moins possible la section.
- 5 Seuls les Membres de la Commission **SEMI** ou le **Directoire technique** peuvent exiger la vérification des points ci-dessus.

SABRE

Longueur

m.21

La **longueur totale maximum** du sabre est de 105 cm (Cf m.3).

Poids

m.22

Le **poids total** du sabre, prêt à être utilisé, est inférieur à 500 grammes.

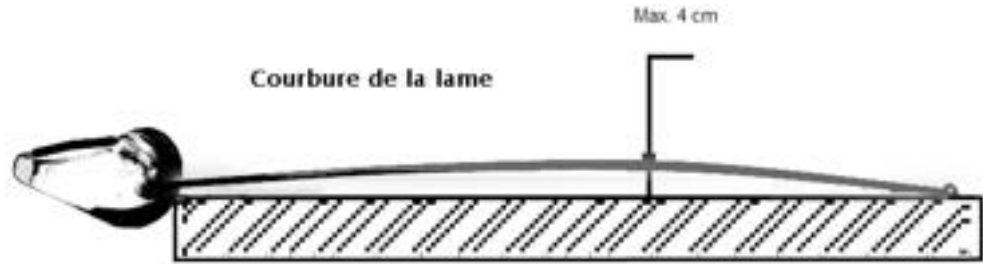
Lame (Cf. croquis)

m.23

- 1 La lame est en acier et de section à **peu près rectangulaire**. Elle a une **longueur maximum** de 88 cm ; la **largeur minimum** de la lame doit se trouver au bouton, elle doit être de 4 mm; son épaisseur **minimum, mesurée** également immédiatement en dessous du bouton, doit être de 1,2 mm.
- 2 Son extrémité est repliée sur elle-même, ou d'une seule venue, pour former un **bouton** qui, vu du bout, doit présenter une section carrée ou rectangulaire de 4 mm minimum et de 6 mm maximum, la dimension maximum doit se trouver tout au plus à 3 mm du bout de la lame. Les bords de l'extrémité repliée ou du bouton doivent être chanfreinés, avec un rayon minimal de 0,5 mm afin d'en supprimer tout bord coupant.
- 3 **L'extrémité de la lame** peut être réalisée aussi avec un bouton plein qui doit présenter la même section que le bouton replié (voir **dessin**).
- 4 Si la lame présente une **courbure**, elle doit être sensible, continue et présenter une flèche inférieure à 4 cm. Sont interdites les lames dont l'extrémité fait crochet ou qui s'infléchissent dans le sens de la taille.

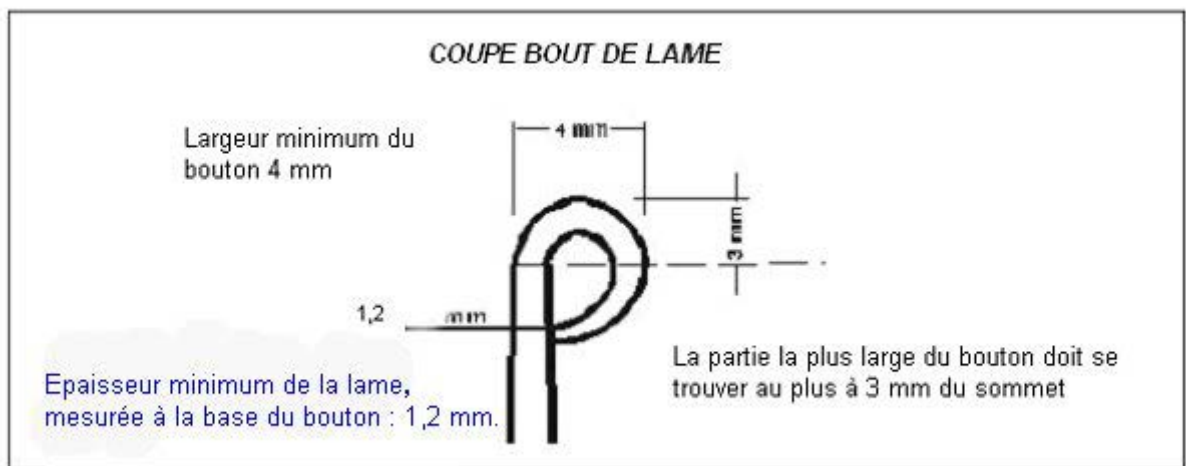
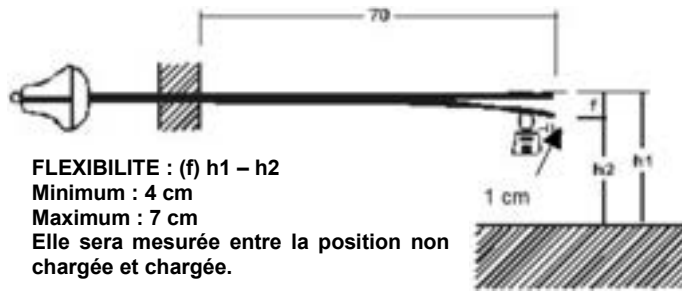
La courbure de la lame doit être mesurée comme suit :

- i) la lame est placée sur une surface plane avec la courbure en dessus ;
- ii) on mesure la distance maximale entre la surface plane et la lame : cette distance représente la courbure de la lame.



- 5 La lame de sabre doit présenter une **flexibilité** correspondant à une flèche de 4 cm minimum à 7 cm maximum, mesurée de la façon suivante :
- a) la lame est fixée horizontalement à 70 cm de l'extrémité du bouton,
 - b) un poids de 200 grammes (tolérance +/- 1 g) est suspendu à 1 cm de l'extrémité du bouton,
 - c) la flèche peut être mesurée à l'extrémité du bouton entre la position chargée et non chargée (voir croquis pages suivantes).

FLEXIBILITE DE LA LAME



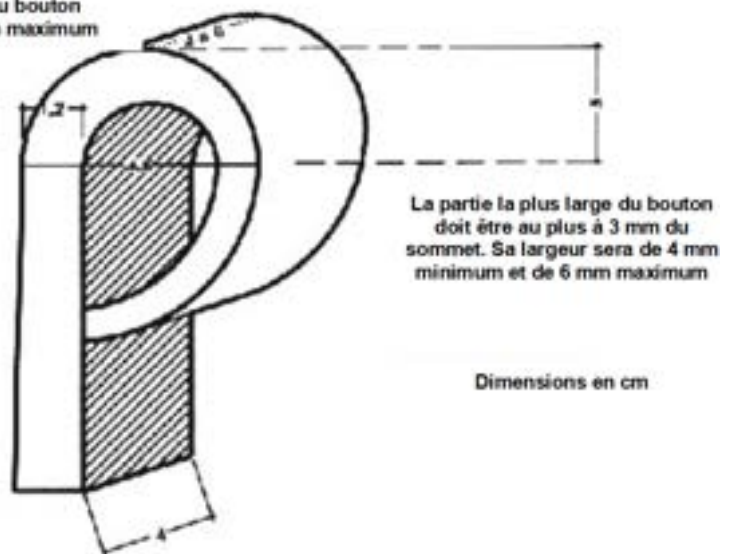
EXTREMITE DE LA LAME DE SABRE

SOMMET

La largeur de la lame au sommet du bouton sera de 4 mm minimum et de 6 mm maximum

L'épaisseur de la lame à la base du bouton doit être de 2 mm minimum

La largeur minimum de la lame doit se trouver au bouton ; elle doit être au minimum de 4 mm



Les présentes figures ne sont fournies qu'à titre indicatif. En cas de doute, le libellé du texte pertinent aura préséance.

DIMENSIONS DU SABRE

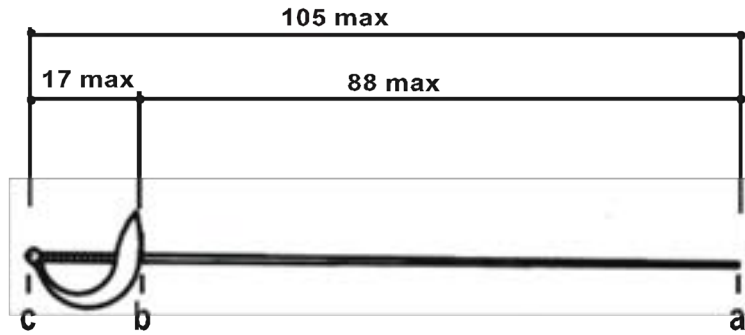


Fig. 1 : poids inférieur à 500 gr.

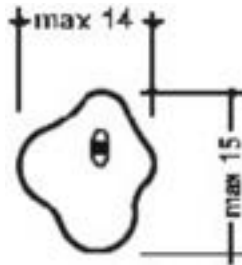
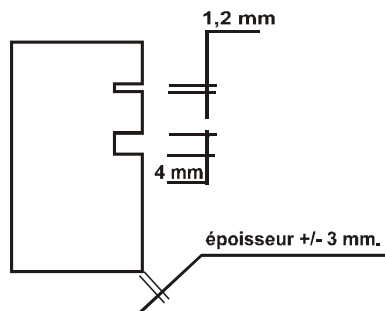


Fig. 2: La coquille

GABARIT



Les présentes figures ne sont fournies qu'à titre indicatif. En cas de doute, le libellé du texte pertinent aura préséance.

Coquille (Cf. m.5)

m.24

- 1 La **coquille** est pleine, d'une seule venue et extérieurement lisse. Elle présente une forme convexe continue, sans rebords ni trous.
- 2 Elle doit **passer** à travers un gabarit rectangulaire de 15 cm x 14 cm de section sur une hauteur de 15 cm, la lame étant parallèle à l'axe longitudinal du gabarit.
- 3 Dans la coquille, il doit y avoir **une prise** pour pouvoir brancher la fiche du fil de corps selon le système prévu.
- 4 Les deux broches de la fiche du fil doivent être en **contact direct** avec la masse de la coquille, dans la prise du fil de corps, en faisant un circuit fermé à travers le fil de corps, l'enrouleur, le câble de liaison enrouleur-appareil.
- 5 La **résistance** dans l'arme ne peut dépasser 1 ohm.
- 6 **L'intérieur de la coquille** doit être complètement **isolé** à l'aide d'un vernis isolant ou d'un coussin.
- 7 **L'extérieur de la coquille** doit être **isolé** entre 7 et 8 cm à partir du pommeau.
- 8 La **poignée et le pommeau** doivent être complètement **isolés**.

Chapitre 2

EQUIPEMENT ET HABILLEMENT

CONDITIONS GENERALES

m.25

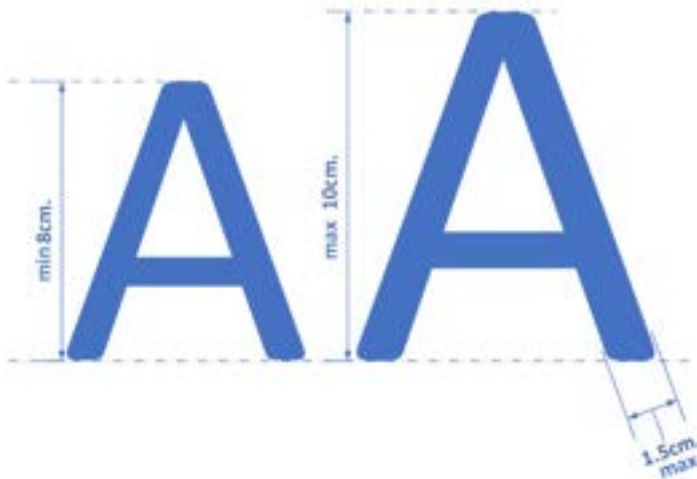
La **tenue nationale** comprend les chaussettes, le pantalon et la veste.

- 1 **PROTECTION** : L'équipement et l'habillement doivent assurer le **maximum de protection** compatible avec la liberté de mouvements indispensable pour la pratique de l'escrime.
- 2 **SECURITE** : Ils ne doivent en aucune façon risquer de **gêner ou blesser l'adversaire**, ou comporter aucune boucle ou ouverture dans laquelle puisse - sauf cas fortuit - s'engager la pointe adverse et ainsi la retenir ou la dévier. La veste et le col doivent être entièrement boutonnés ou fermés.
- 3 **CARACTERISTIQUES DE L'HABILLEMENT**:
 - a) Il doit être composé d'une matière suffisamment **solide**, être propre et en bon état.
 - b) La substance qui constitue l'équipement ne doit pas présenter une **surface lisse** susceptible de faire glisser la pointe d'arrêt, le bouton ou le coup de l'adversaire (Cf. **m.30**).
 - c) Les vestes, sous-plastrons et pantalons doivent être réalisés complètement en tissu **résistant** à 800 newton. Une attention toute particulière sera apportée à l'exécution des coutures, s'il y en a, aux aisselles. Les fermetures de l'uniforme, veste et pantalon (généralement des fermetures éclair), doivent être protégées par une patte cousue pour recouvrir les fermetures éclair dans la direction du bras armé de l'escrimeur (droitier de droite à gauche - gaucher de gauche à droite).
Un **sous-vêtement** consistant dans une cuirasse de protection des parties vitales hautes (suivant le dessin de l'annexe "Normes de sécurité pour les fabricants..."), résistant à 800 newtons, est également obligatoire.

- d) L'habillement des tireurs peut être de différentes couleurs, **sauf la couleur noire.**
- e) **La tenue nationale est unique**, à l'exception des marques des fabricants et des logos des sponsors qui peuvent être différents.
- f) Les logos portés sur la tenue nationale doivent être approuvés par le Comité Exécutif de la FIE, puis ils sont publiés sur le site Internet de la FIE. Ils peuvent alors être utilisés dans les compétitions officielles de la FIE.
- g) Pour toutes les compétitions officielles de la FIE, les dessins des couleurs nationales (logos) sont obligatoires sur les deux jambes, facultatifs sur le ou les bras (cf. t.74) et doivent être identiques.

Les logos doivent être identiques pour tous les tireurs d'une même fédération.

- m.25.3.h)** Le dos de la veste du tireur doit comporter son nom de famille et en-dessous le sigle de sa nationalité, à la hauteur des omoplates, imprimés directement sur la veste ou sur un tissu entièrement cousu sur la veste. Les lettres doivent être en caractères majuscules romains, de couleur bleu marine, de 8 à 10 cm de hauteur et l'épaisseur du trait sera de 1,5 cm maximum.



Un Champion du monde a le droit d'avoir son nom et le sigle de sa fédération nationale imprimés en rouge pour la saison suivante.

Un Champion olympique a le droit d'avoir son nom et le sigle de sa fédération nationale imprimés en doré, jusqu'à la fin des Jeux Olympiques suivants.

4 VESTE :

- a) A toutes les armes, la partie inférieure de la veste doit **recouvrir le pantalon** sur une hauteur d'au moins 10 cm, l'escrimeur étant dans la position en garde (Cf. **m.28, m.34**).
- b) La veste doit obligatoirement comporter un **sous-bras** doublant la manche jusqu'à la saignée du bras et le flanc jusqu'à la région de l'aisselle. A l'épée, le tireur a l'obligation de porter une veste réglementaire couvrant toute la surface du tronc.
- c) Aux trois armes, **l'utilisation du protège-poitrine** (en métal ou toute autre matière rigide) est obligatoire pour les femmes et facultatif pour les hommes. Au fleuret, ce protège-poitrine doit être porté sous le plastron protecteur.

Au fleuret, le protège-poitrine aura les caractéristiques suivantes : L'intégralité de la partie extérieure du protège-poitrine (à savoir le côté faisant face à l'adversaire) doit être recouverte d'un tissu mou tel que l'E.V.A. (éthylène-acétate de vinyle) de 4 mm d'épaisseur et d'une densité de 22 kg/m³. Ce tissu peut être soit attaché sur les protège-poitrine

actuels, soit intégré à la fabrication des nouveaux protège-poitrine. Le matériel devra porter la marque technique de la SEMI au milieu du bord supérieur.

5 PANTALON :

- a) Le **pantal**on doit être attaché et fixé au-dessous des genoux.
- b) Avec le pantalon, le port d'une **paire de chaussettes** est obligatoire. Elles doivent recouvrir entièrement la jambe jusqu'en dessous du pantalon et être tenues de façon à ne pas pouvoir tomber.
- c) Le tireur est autorisé à avoir un revers de 10 cm en haut des chaussettes aux **couleurs de l'équipe nationale**.

6 GANT :

A toutes les armes, la **manchette du gant** doit, dans tous les cas, recouvrir entièrement la moitié de l'avant-bras armé du tireur pour éviter que la lame de l'adversaire puisse entrer dans la manche de la veste.

En aucun cas il ne doit y avoir un trou pratiqué dans la main du gant, même pour laisser passer le fil de corps.

La fermeture du gant doit monter du milieu du poignet vers le pouce.

7 MASQUE :

- a) Le **masque** doit être formé de treillis dont les mailles (jour entre les fils) ont au maximum 2,1 mm et dont les fils ont un diamètre minimum de 1 mm. Le masque doit comporter deux différents systèmes de sécurité à l'arrière.
- b) Les masques, à toutes les armes, doivent être réalisés selon les **normes de sécurité** annexées et porter le label de qualité prévu dans ces normes.
- c) Lors des **contrôles**, en cas de doute, le responsable peut vérifier que le treillis des masques, tant vers la face avant que sur les côtés, supporte, sans déformation permanente, l'introduction dans les mailles d'une broche conique à 4 degrés de conicité (entre génératrice et axe) et chargé d'une pression de 12 kilos.
- d) Un masque qui ne correspond pas aux prescriptions de sécurité de cet article sera rendu **visiblement inutilisable** par le personnel de contrôle ou par l'arbitre en présence de la personne qui a présenté le masque au contrôle ou du capitaine d'équipe du tireur concerné.
- e) La **bavette** du masque doit être réalisée dans un tissu résistant à 1600 newton.
- f) Le **masque** doit comporter deux systèmes différents de sécurité à l'arrière du masque, les deux extrémités des attaches des systèmes devant être fermement fixées aux deux côtés du masque. Ces attaches doivent correspondre aux exigences suivantes, approuvées par la Commission S.E.M.I et toute installation sur des masques existants doit être réalisée par le fabricant original.

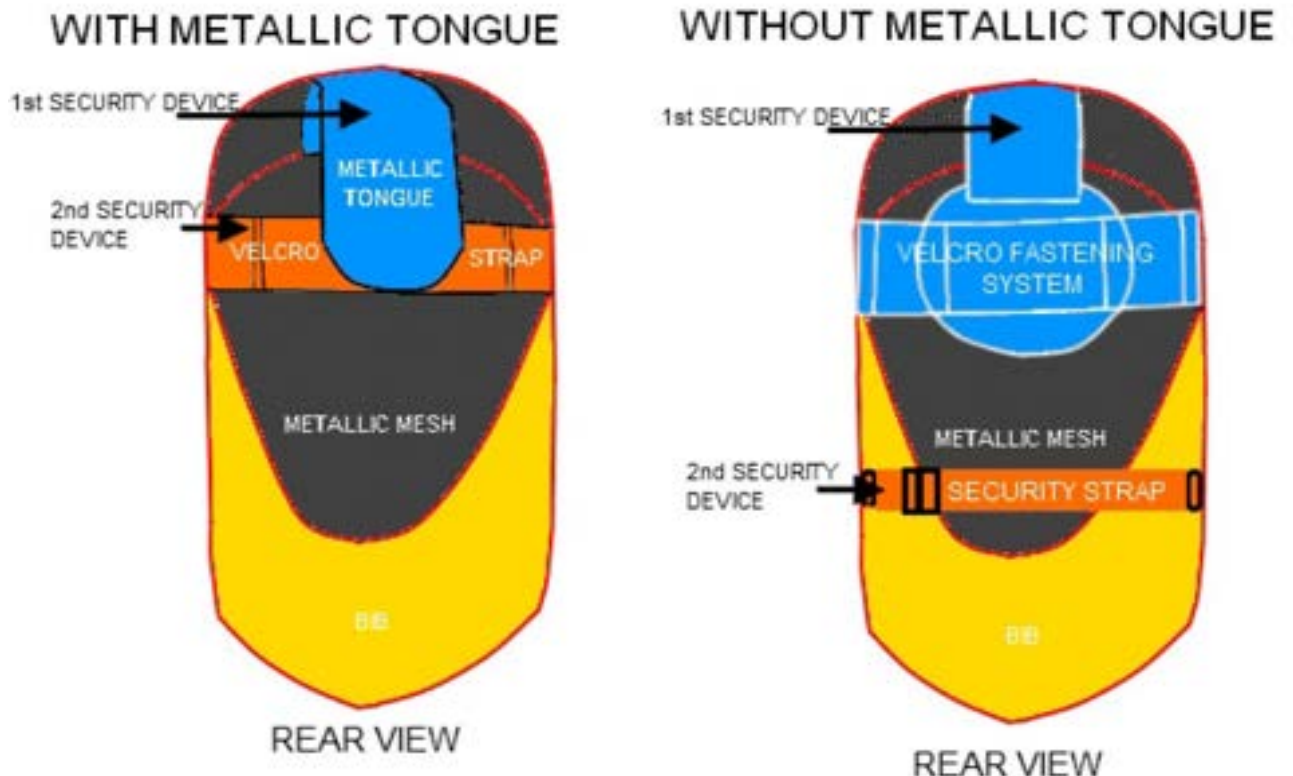
Masque avec languette métallique

- La largeur de la bande (strap) centrale ne doit pas être inférieure à 45 mm.
- La bande doit être positionnée à travers la région cervicale postérieure suffisamment bas pour que sa position sur la tête garantisse que le masque ne puisse pas tomber/glisser.
- La bande doit être fabriquée dans un matériau solide : lorsqu'il est étiré, le matériau ne doit pas subir de déformation plastique permanente et doit revenir rapidement à sa forme et taille originale.
- Le système de fixation doit être doublé : il doit être fermé par un double système de sécurité (cela signifie que la bande Velcro™ doit être fixée au moins deux fois).
- La bande Velcro™ doit avoir une résistance à la rupture minimale de 750 N/cm
- Les pattes auxquelles la bande est attachée par Velcro doivent être attachées aux deux côtés du masque avec la même résistance à la rupture.

Masque sans languette métallique

- La position de l'attache principale doit être suffisamment basse pour garantir que le masque ne puisse pas glisser ; la distance correcte doit être déterminée par le fabricant (généralement 25/30 mm).
- L'attache doit être réalisée avec 3 fermetures.
- L'utilisation d'une attache magnétique, qui existe déjà, reste obligatoire.

Se reporter aux exemples de dessins ci-dessous :



Les présentes figures ne sont fournies qu'à titre indicatif. En cas de doute, le libellé du texte pertinent aura préséance.

REGLES SPECIFIQUES AU FLEURET

Gant

m.26

Le **gant** peut être légèrement rembourré.

Masque

m.27

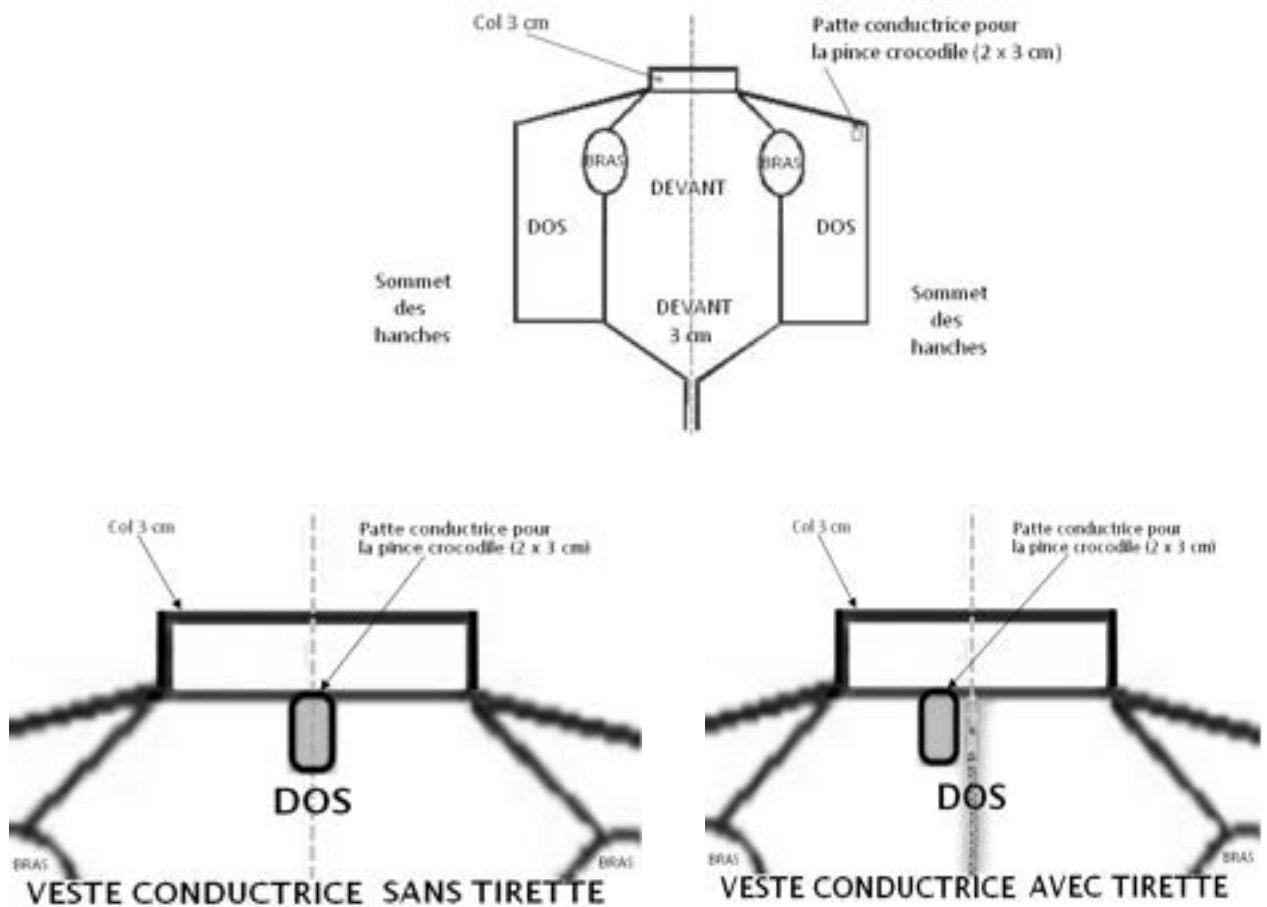
- 1 Le **treillis du masque** doit s'arrêter obligatoirement au menton du tireur. Il sera isolé intérieurement et extérieurement, avant tout montage, par une matière plastique résistant aux chocs.

- 2 La partie de la bavette sous une ligne horizontale de 1,5 à 2 cm en dessous du menton doit être entièrement recouverte d'une matière ayant les mêmes caractéristiques conductrices que la veste conductrice.
- 3 Moyen de connexion : Le contact électrique entre la veste conductrice et la bavette du masque doit être assuré à l'aide d'un fil électrique de couleur blanche ou claire et de deux pinces crocodiles. Ce fil doit être attaché à la bavette du masque avec une pince crocodile, et à la veste avec l'autre pince. Le fil en question doit mesurer entre 30 cm et 40 cm de long. Le fil de masque ne doit en aucun cas être enroulé.
Les pinces crocodiles, dont le design et la taille doivent être conformes aux conditions stipulées à l'Article m.29.2(c), doivent être soudées aux extrémités du fil. En outre, la résistance électrique de ce fil (entre les deux pinces crocodiles) ne peut dépasser 1 ohm.

VESTE CONDUCTRICE

m.28

- 1 L'escrimeur revêt sur sa veste une **veste conductrice** dont la surface conductrice doit couvrir entièrement et sans omission toute la surface valable (Cf. **t.47**), dans la position « en garde ». La veste est munie près du milieu du dos, sous le col, d'une patte conductrice d'au moins 2 cm sur 3 cm au minimum, qui devra recevoir la pince crocodile du masque.
- 2 Quel que soit le modèle de **fermeture** utilisé, le tissu conducteur doit être superposé sur une largeur suffisante pour assurer la couverture de la surface valable dans toutes les positions, le côté superposé devant être obligatoirement celui du bras armé.
- 3 L'intérieur des vestes conductrices doit être **isolé** électriquement par une doublure ou par une préparation adéquate du lamé.
- 4 Le **col** conducteur doit avoir une hauteur minimum de trois centimètres et la veste conductrice de fleuret devrait avoir une patte conductrice d'au moins 2 cm à 3 cm près du milieu du dos, juste en dessous du col, à laquelle on peut attacher la pince crocodile du fil de masque.
- 5 Le **lamé** utilisé doit être tissé de fils conducteurs dans les deux sens; au point de vue conductibilité, il doit remplir les conditions suivantes :
 - a) La **résistance** électrique, mesurée entre deux points quelconques de la surface en lamé, ne peut être supérieure à 5 ohms. Pour mesurer la résistance du lamé on utilisera un poids de 500 grammes en métal conducteur se terminant par un bout demi-sphérique d'un rayon de 4 mm. Ce poids, posé sur ce bout et déplacé sur la lamé, doit assurer le contact d'une façon continue, avec résistance maximum de 5 ohms.
 - b) En aucun cas, on ne peut tolérer des **trous**, des **taches d'oxydation** ou autres, pouvant empêcher l'enregistrement d'une touche valable.
 - c) Une veste conductrice dont le tissu est jugé **inutilisable** sera neutralisé au moyen d'une peinture de couleur très visible par un membre de la Commission SEMI.
- 6 La **forme** de la veste conductrice vers le bas sera tel que, lorsqu'elle est étalée à plat, une ligne droite doit réunir le point correspondant au sommet de chaque hanche au point correspondant à la jonction des aines.
- 7 La bande de **tissu non conducteur** passant entre les jambes doit avoir au moins trois centimètres de large (Cf. **schéma**).



La présente figure n'est fournie qu'à titre indicatif. En cas de doute, le libellé du texte pertinent aura préséance.

Fil de corps et fiches de branchement

m.29

- 1.a) Les conducteurs du **fil de corps** (matériel propre au tireur) seront bien isolés entre eux électriquement, insensibles à l'humidité, réunis entre eux ou torsadés.
- b) Ce **fil de corps** est terminé à chaque extrémité par une fiche de branchement **qui doit être constituée d'un matériau transparent**. S'il n'y a pas de dispositif de sécurité attaché à l'arme, un tel dispositif doit être attaché à la prise du fil de corps.
- c) La **résistance** de chacun des conducteurs du fil de corps, de fiche à fiche et de fiche à la pince crocodile, ne peut dépasser 1 ohm.
- 2.a) **Vers l'enrouleur**, une fiche de branchement mâle à 3 broches devant répondre aux conditions de fabrication et de montage spécifiées à l'article **m.55** sera reliée au fil de la façon suivante :

- broche à 15 mm : à la veste conductrice
 - broche centrale : au fil du fleuret
 - broche à 20 mm : à la masse du fleuret ou tapis conducteur.
- b) Le fil reliant la fiche arrière du fil de corps avec **la pince crocodile** à la veste conductrice doit avoir une longueur libre d'au moins 40 cm. Ce fil doit être soudé à la pince crocodile et cette soudure ne doit pas être recouverte par de l'isolant ou une matière quelconque. Toutefois un système de fixation présentant les mêmes garanties que la soudure peut être admis après acceptation par la Commission SEMI
- c) La pince crocodile doit être d'un modèle fort et assurer un **contact parfait** avec la veste conductrice. La largeur à l'endroit du contact devra être au moins de 10 mm, l'intérieur de la pince devra présenter un espace libre d'au moins 8 mm de longueur et 3 mm de hauteur. Elle devra être accrochée au dos de la veste conductrice **du côté du bras armé**.
- 3.a) **Vers le fleuret**, à l'intérieur de la coquille, le choix du système est libre mais, en tout cas, le système choisi devra répondre aux conditions de l'article **m.5**.
- b) En outre, les broches mâles de la fiche ne pourront en aucun cas permettre de **toucher le métal** de la coquille.
- c) Le fil venant de la pointe du fleuret sera protégé par une **gaine isolante** dès l'entrée dans la coquille et jusqu'à la borne isolée du support de la fiche. En aucun cas, le fil non isolé ne doit dépasser la borne (Cf. **m.5, m.9**).

REGLES SPECIFIQUES A L'EPEE

Masque

m.30

- 1 Le masque ne peut être recouvert en tout ou partie de **matériau conducteur** ou matière susceptible de **faire glisser la pointe** (Cf. **m.25**).
- 2 Le masque a une forme telle que la **bavette** doit descendre au-dessous de la pointe des clavicules.

Fil de corps

m.31

- 1.a) Les **conducteurs** du fil de corps (matériel propre au tireur) seront bien isolés entre eux électriquement, insensibles à l'humidité, réunis entre eux ou torsadés.
- b) La **résistance** maximum de chacun des conducteurs de fiche à fiche est de 1 ohm.
- 2 Le **fil de corps** est terminé à chaque extrémité par une fiche de branchement **qui doit être constituée d'un matériau transparent**. S'il n'y a pas de dispositif de sécurité attaché à l'arme, un tel dispositif doit être attaché à la prise du fil de corps.
- 3 **Vers l'enrouleur**, une fiche de branchement mâle à trois broches sera reliée au fil de la façon suivante :
 - a) broche à 15 mm : à celui des fils de l'épée qui se trouve relié le plus directement à la pointe d'arrêt ;
 - b) broche centrale : à l'autre fil de l'épée ;
 - c) broche à 20 mm : à la masse de l'épée et au tapis conducteur.
- 4 Cette fiche doit répondre aux conditions de fabrication et de montage spécifiées à l'article **m.55**.
- 5 A l'**intérieur de la coquille** le choix du système est libre mais, en tout cas, le système choisi devra répondre aux conditions de l'article **m.5**.

- 6 En outre, les broches mâles de la fiche ne pourront, en aucun cas, permettre de **toucher le métal** de la coquille.
- 7 Les deux fils venant de la pointe seront protégés par deux **gainés isolantes**, une pour chaque fil, de l'entrée dans la coquille jusqu'aux deux bornes isolées du support de la fiche. En aucun cas, les fils non isolés ne peuvent dépasser les bornes (Cf. **m.5, m.9**).

REGLES SPECIFIQUES AU SABRE

Masque

m.32

- 1 Le **treillis du masque** ne peut pas être isolé et doit garantir la conductibilité électrique.
- 2 La **bavette et les garnitures** doivent être entièrement recouvertes d'une matière ayant les mêmes caractéristiques conductrices que la veste conductrice.
- 3 Les garnitures peuvent aussi être en matière conductrice.
- 4 Moyen de connexion : Le contact électrique entre la veste conductrice et la bavette du masque doit être assuré à l'aide d'un fil électrique de couleur blanche ou claire et de deux pinces crocodiles. Ce fil doit être attaché à la bavette du masque avec une pince crocodile et à la veste avec l'autre pince. Le fil en question doit mesurer entre 30 cm et 40 cm de long. Un câble de masque enroulé n'est pas autorisé.
- 5 La **résistance** électrique entre la pince crocodile et un point quelconque du masque doit être inférieure à 5 ohms.

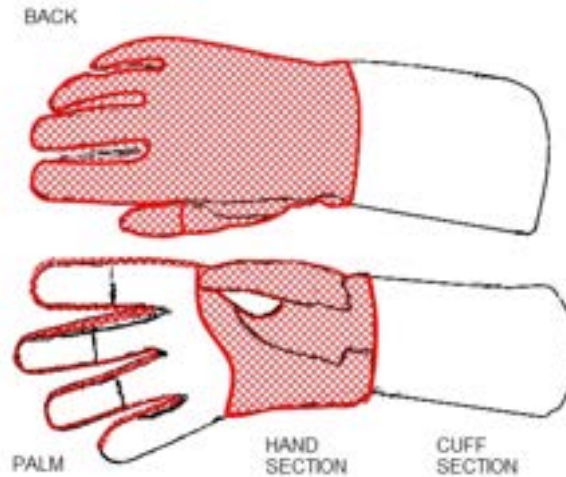
La pince crocodile, dont la forme et la grandeur doivent répondre aux exigences de l'article m.29.2.c), doit être fixée par soudure au bout du fil.

De plus, la résistance électrique de ce fil (entre les deux pinces crocodiles) ne doit pas dépasser 1 ohm.

Gant

m.33

1. **Le tissu du gant d'escrime doit avoir un niveau de protection de 800N sur les aires comme dans le schéma ci-dessous, les coutures une résistance minimale de 200N et la manchette un niveau de protection de 350N. Il doit être recouvert de tissu amovible** ou fixé sur toute la manchette jusqu'au dessous du styloïde cubital extérieur (petit os saillant du poignet), aussi bien dans la position « en garde » que dans la position « bras allongé ». **A l'intérieur du gant sera apposé le label de qualité de la FIE, accordé d'après la procédure d'homologation, avec l'année de fabrication et la mention 800N.**



La présente figure n'est fournie qu'à titre indicatif. En cas de doute, le libellé du texte pertinent aura préséance.

- 2 Le **tissu conducteur** doit être replié vers l'intérieur de la manchette sur une longueur minimum de 5 cm.
- 3 Afin de pouvoir garantir le **bon contact** avec la manche de la veste conductrice, il est nécessaire d'utiliser une bande élastique, un bouton pression ou bien un système susceptible d'assurer la conductibilité après l'approbation de la Commission SEMI.

Lorsqu'une manchette conductrice est portée, la manchette doit être pourvue d'un dispositif qui fixe la position de la manchette sur le bras de manière à ce que sa position sur le bras ne puisse pas être changée pendant la rencontre.

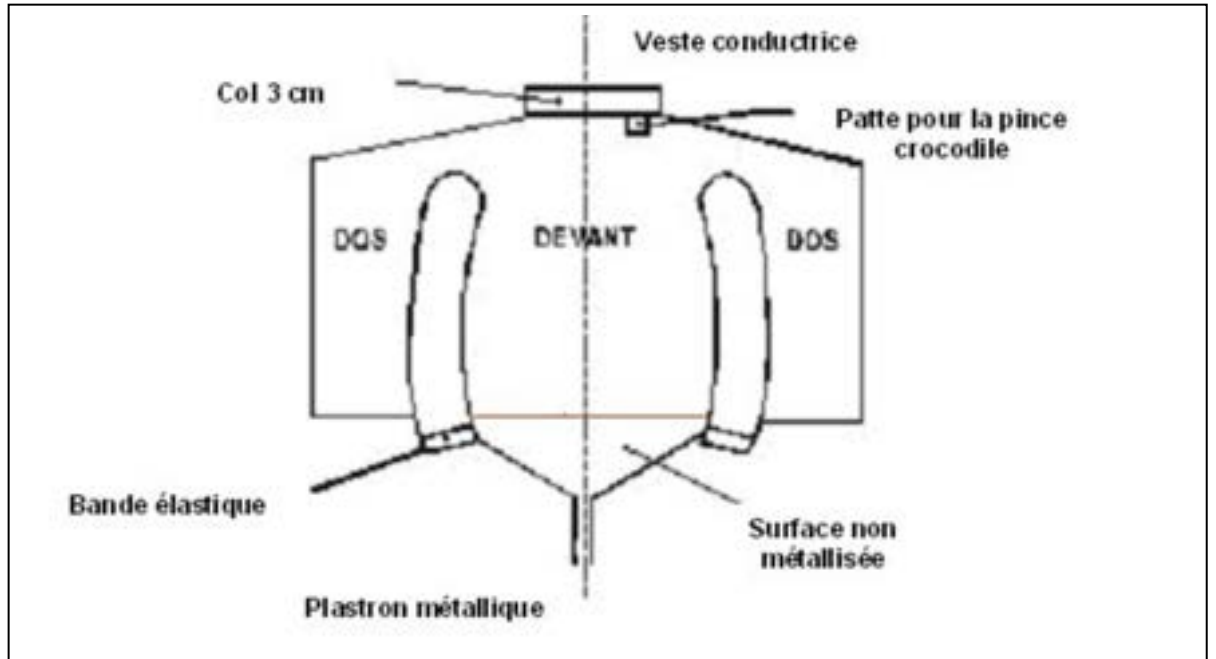
- 4 Le **tissu conducteur (lamé)** doit satisfaire aux conditions de contrôle précisées (cf. m.28.5).

Veste conductrice

m.34

- 1 L'escrimeur porte sur sa veste une veste conductrice dont la surface doit couvrir entièrement et sans omission la surface valable du corps située au-dessus de la ligne horizontale passant par la crête iliaque du tireur dans la position « en garde ».
- 2 La **surface conductrice** couvre les bras jusqu'aux poignets. La veste comprend un col qui doit avoir au minimum 3 cm de haut. La veste est munie au milieu du dos, sous le col, d'une patte conductrice d'au moins 2 cm sur 3 cm qui devra recevoir la pince crocodile du masque.
- 3 Quel que soit le modèle de **fermeture** utilisé, le tissu conducteur doit être appliqué sur une largeur suffisante pouvant assurer la couverture de la surface valable dans toutes les positions.
- 4 Le **lamé** devra répondre aux conditions de vérification imposées (Cf. m.28).
- 5 Les **manches** de la veste conductrice doivent être fixées aux poignets de la main à l'aide d'une bande élastique. Une patte passant entre les jambes du tireur maintiendra la veste

en place (voir schéma).



La présente figure n'est fournie qu'à titre indicatif. En cas de doute, le libellé du texte pertinent aura préséance.

Fil de corps et fiches de branchement

m.35

L'escrimeur doit utiliser le **fil de corps** prescrit pour le fleuret, branché sur la fiche de la coquille avec un système quelconque devant répondre aux conditions de fabrication et de montage prévues aux articles **m.5**, **m.29** et **m.55**.

Chapitre 3

CONTROLE DU MATERIEL

COMPETENCE

m.36

- 1 Le **contrôle du matériel** électrique utilisé par les organisateurs pour le déroulement des Championnats du Monde Seniors, Juniors et Cadets, et des épreuves d'escrime des Jeux Olympiques, ainsi que le contrôle de l'équipement des tireurs doivent être surveillés par la Commission SEMI
- 2 Pour effectuer cette surveillance, **trois membres** de ladite commission doivent être désignés et chargés de ce travail. Toutefois, quand le pays organisateur possède une personnalité compétente, agréé par la Commission SEMI, deux membres de cette commission seront désignés.
- 3 Les délégués de la Commission SEMI ont **le droit**, à tout moment, de se faire remettre une arme, un fil de corps, une veste conductrice ou un élément quelconque de l'équipement ou de l'habillement pour examen.

CONTROLE DU MATERIEL DES TIREURS

m.37

- 1 Dans toutes les épreuves officielles de la F.I.E., les tireurs sont **responsables** de leur matériel (armes, équipement et habillement) au moment de leur présentation sur la piste.
- 2 En particulier les lames, les masques et les tenues devront porter le **label de garantie** prévu dans les normes de sécurité annexées.
- 3 Les **mesures de contrôle** édictées par le présent Règlement ne sont destinées qu'à aider les organisateurs qui doivent faire appliquer le Règlement et les tireurs qui doivent constamment respecter ce Règlement. Ces mesures ne peuvent, par conséquent, dégager en aucune façon la responsabilité des tireurs en infraction avec le Règlement.

Présentation du matériel au contrôle

m.38

- 1 Les tireurs sont obligés de **se présenter**, à l'heure prévue dans le programme horaire de chaque épreuve officielle de la F.I.E., au bureau de contrôle des armes, avec le matériel destiné à être utilisé au cours de ladite épreuve. Le nombre d'objets remis au bureau de contrôle est limité à 4 armes, 3 fils de corps, 2 vestes conductrices, 2 masques et 3 fils de masque par tireur.
- 2 Chaque concurrent **remettra ses armes** dans une gaine à la salle de réception du matériel à contrôler. L'inventaire en sera fait par un préposé à l'organisation et une étiquette sera mise sur la gaine indiquant le nom du pays concurrent. Les gaines seront entreposées dans l'ordre d'arrivée et seront contrôlées dans ce même ordre.
- 3 Il est nécessaire de prévoir la présentation des armes et des tenues **le matin du jour précédant** la compétition. Le matériel contrôlé sera rendu aux délégations en fin de journée.
Les armes, équipements, habillements qui seraient présentés au contrôle après 17 h, la veille de chaque épreuve, peuvent être refusés.
- 4 Chaque **chef de délégation** est tenu d'indiquer l'endroit où il peut être touché dans le cas où des défauts graves seraient constatés lors de la vérification du matériel appartenant à ses tireurs.
- 5 Si une arme est **défectueuse** au premier contrôle, une fiche est établie indiquant le défaut : longueur de la lame, isolement, ressort du bouton, arêtes coupantes, etc... Cette fiche est complétée lors du deuxième contrôle. Toutefois, quand une arme a été refusée, elle doit repasser entièrement le cycle de vérification.

m.39

- 1 Si du matériel ou équipement présenté au contrôle paraît avoir été **aménagé** pour permettre à volonté l'enregistrement des touches ou le non fonctionnement de l'appareil, le délégué de la Commission SEMI, après examen des objets non conformes, pourra demander une sanction contre la personne les ayant présentés.
- 2 Les tireurs ou le capitaine d'équipe ne peuvent exiger la **restitution du matériel contrôlé** qu'une heure avant le commencement de l'épreuve.
- 3 La **réparation éventuelle** du matériel rejeté au cours du contrôle peut être effectuée dans l'atelier de réparation. Toutefois, ce matériel réparé ne sera examiné qu'après la fin du contrôle du matériel des autres tireurs.

Organisme de contrôle

m.40

- 1 Le **Comité exécutif** de la F.I.E. désignera le ou les membres de la Commission SEMI chargés du contrôle des armes, de l'équipement et de l'habillement des tireurs pour les épreuves d'escrime des Jeux Olympiques et les Championnats du Monde.
- 2 Pour les autres épreuves officielles de la F.I.E., le **Comité organisateur** désignera un ou plusieurs responsables de ce contrôle.

m.41

Les pièces du matériel qui auront été ainsi contrôlées seront marquées **d'un signe distinctif** ; un tireur ne pourra, sous peine des sanctions (Cf. **t.120**), utiliser une pièce de matériel sans qu'elle porte cette marque de contrôle.

Personnel et matériel de contrôle

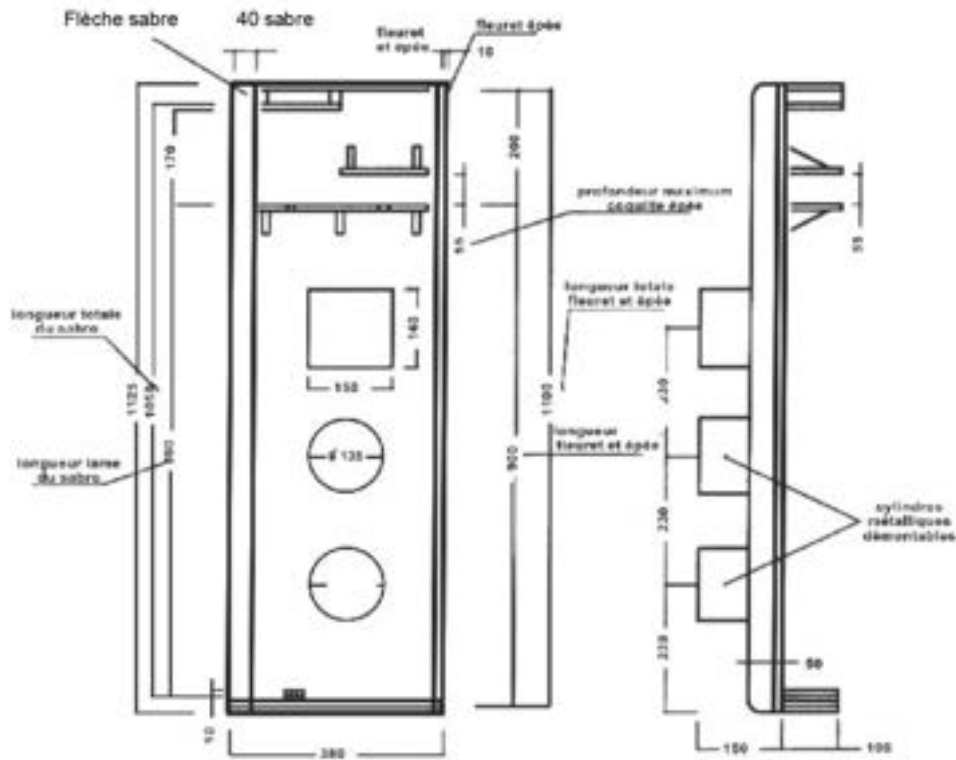
m.42

- 1 Afin de permettre aux contrôleurs de remplir leur mission, les organisateurs sont tenus de mettre à leur disposition le **matériel** (gabarits, poids, balances, appareils de mesure électrique, etc.) et le personnel nécessaire pour effectuer le travail.
- 2 Le Comité organisateur devra fournir au minimum les **appareils suivants de contrôle** aux délégués techniques de la F.I.E. chargés de la vérification des armes et du matériel :
 - a) **Deux gabarits** permettant de vérifier rapidement la longueur des lames, la profondeur et le diamètre des coquilles à toutes les armes.
 - b) Des appareils pour mesurer la **flexibilité des lames**, la **résistance du treillis** des masques.
 - c) Un appareil de contrôle électrique permettant de vérifier rapidement si la **résistance** électrique de la pointe n'est pas trop élevée, si le **montage du fil de corps** et de l'arme est bien réalisé. Il existe d'ailleurs dans le commerce des appareils qui permettent de vérifier facilement ces mesures.
 - d) Des **poids** de 500g et 750 g pour vérifier le ressort des boutons au fleuret et à l'épée pour l'atelier et pour chaque piste.
 - e) Un appareil permettant de vérifier avec précision la **course d'allumage** et la **course résiduelle** des pointes d'épée, pour l'atelier et pour chaque piste.
 - f) Des **étiquettes** pour indiquer que l'arme a été vérifiée, qu'elle est conforme ou qu'elle est refusée.
 - g) Aux Championnats du monde et aux Jeux olympiques, le contrôle des lames par courant de Foucault est obligatoire.
 - h) Les organisateurs doivent prévoir un **cachet spécial** à apposer sur chaque veste conductrice afin que les arbitres puissent vérifier que leur résistance ohmique a bien été contrôlée par les délégués techniques de la F.I.E. Toutefois, cette marque de contrôle obligatoire n'est pas suffisante pour justifier leur utilisation par les compétiteurs. En effet, c'est aux arbitres qu'il appartient, avant chaque épreuve, de vérifier si ces vestes conductrices, contrôlées et marquées, recouvrent bien entièrement la surface valable et donc de décider finalement si elles peuvent être utilisées.
 - i) Une **encre ou une peinture** spéciale doit être prévue pour marquer les coquilles, les lames et les pointes des armes vérifiées. Toutefois, les délégués peuvent utiliser d'autres moyens en leur possession pour marquer les armes et les vestes conductrices.

m.43

- 1 Pour faire le contrôle normal et rapidement, il faut utiliser un **atelier de 3 personnes** (il faut prévoir au moins 3 ateliers) :
- 2 la première vérifie si toutes les armes sont normales, au point de vue **longueur**, en les faisant passer au gabarit ;
- 3 la deuxième fait toutes les vérifications qui concernent **l'électricité**;
- 4 la troisième appose les **marques de contrôle** et replace les armes dans la gaine

GABARIT POUR LA VERIFICATION DES ARMES



Dimensions en mm



GABARIT POUR VERIFICATION DE L'EXCENTRATION DES EPEES (Tolérance 10/12 mm)

Diamètre 135 mm

II. INSTALLATIONS ET MATERIEL FOURNI PAR LES ORGANISATEURS

m.44

- 1 Tout matériel de **signalisation électrique** des touches comprend, en plus du matériel fourni par les tireurs eux mêmes, le matériel fourni par les organisateurs d'une épreuve, à savoir:
- 2 Les **appareils**, avec lampes de répétition extérieures (Cf. **m.51, m.59, annexe "B"**).
- 3 Les **enrouleurs**, avec câbles et fiches de branchement ou utilisation de câbles suspendus (Cf. **m.55**).
- 4 Le **tapis conducteur** neutralisant les touches portées sur le sol (Cf. **m.57**).
- 5 La **source de courant** doit être de 12 V C.C. via un convertisseur C.A./C.C ou par batteries VRLA (plomb-acide à régulation par soupape) (Cf. **m.58**).
- 6 Pour les finales des épreuves officielles de la F.I.E., un **chronomètre** décomptant le temps et pouvant être raccordé à l'appareil sonore et à l'appareil. (Cf. **m.51, annexe "B"**).
- 7 **L'appareil sans fil est facultatif aux Championnats du Monde vétérans.**

Chapitre 1

APPAREILS D'ENREGISTREMENT

TYPES AUTORISES

m.45

Seuls seront autorisés les appareils avec **fils reliant** les tireurs à l'appareil et avec signalisation lumineuse principale et signaux auxiliaires; sauf les appareils sans fil à ondes codifiées autorisées par la SEMI, ce, à **l'exclusion d'appareils à ondes sans fils** et d'appareils basés uniquement sur des signaux acoustiques.

AGREMENT DES TYPES D'APPAREILS

m.46

- 1 Les appareils destinés à un **Championnat du Monde** ou aux **Jeux Olympiques** doivent avoir été agréés par la Commission SEMI.
- 2 En vue de cet agrément, les appareils proposés doivent être **présentés complets**, avec enrouleurs, connexions, etc., à l'examen de ladite commission, dans des conditions de lieu et de date qui sont à convenir avec ladite commission au moins six mois avant la date de l'épreuve.
- 3 Les appareils doivent être accompagnés d'un **schéma** détaillé de leur construction.

m.47

L'**agrément** est donné pour l'utilisation à une épreuve officielle bien déterminée. La Commission SEMI accepte toutefois bénévolement et dans la mesure de ses possibilités, d'examiner des prototypes d'appareils présentés par leurs constructeurs, même s'ils ne sont pas prévus pour une épreuve officielle prochaine.

m.48

- 1 L'agrément n'est donné que pour un **type bien déterminé** d'appareil, conforme au schéma fourni, et pas d'une façon générale pour tout produit de l'un ou l'autre constructeur. Ceux-ci pourront seulement indiquer dans leur publicité le fait que le type d'appareil offert en

- vente a été utilisé pour telle ou telle épreuve officielle (si tel est le cas); mais ils devront garantir eux-mêmes la conformité de leur appareil avec le type agréé.
- 2 Tout appareil agréé doit comporter, sur sa base, **une plaque métallique** avec l'identification de ses caractéristiques spécifiques: fabricant, année de fabrication, modèle, informations techniques, etc.

m.49

L'agrément par la Commission SEMI d'un appareil ne comporte, de même que son approbation, aucune garantie contre d'éventuels vices de construction ou contre son utilisation avec une source de courant autre que l'accumulateur (Cf. **m.58**).

m.50

Tout **frais** occasionné à la Commission SEMI par l'examen des appareils est à la charge de l'intéressé.

CONDITIONS QUE DOIT REMPLIR TOUT APPAREIL (Cf. ANNEXE "B")

m.51

- 1 Une **touche portée sur le tapis conducteur ou sur les parties métalliques de l'arme** ne doit être enregistrée et ne doit pas empêcher l'enregistrement d'une touche portée simultanément par l'adversaire. Pour le fleuret une touche portée sur les parties de l'arme peut être signalée si la partie non isolée de l'arme du tireur est en contact avec sa veste conductrice.
- 2 L'appareil ne peut comporter de dispositif permettant à quiconque, en dehors du préposé, d'en **interrompre le fonctionnement** pendant le combat.
- 3 Les touches sont enregistrées par des **signaux lumineux**. Les lampes de signalisation sont placées sur le dessus de l'appareil, afin d'être visibles tant par l'arbitre et les tireurs, que par le préposé à l'appareil. Par leur emplacement, elles doivent indiquer nettement de quel côté la touche a été portée. Il doit être possible d'adjoindre des **lampes de répétition** à l'extérieur de l'appareil, afin d'augmenter la visibilité des signaux.

Au fleuret, à noter pour l'utilisation de l'appareil que :

- a) Si une **touche non valable** a été portée, l'appareil n'enregistrera pas une éventuelle touche valable portée du même côté.
- b) L'appareil n'indique pas s'il y a eu **priorité chronométrique** entre deux ou plusieurs des touches qu'il signale simultanément.
- 4 Les signaux, une fois allumés, doivent **rester fixés** jusqu'au réarmement de l'appareil, sans aucune tendance à s'éteindre ou à scintiller, par suite de touches subséquentes ou de trépidations.
- 5 Les signaux lumineux sont accompagnés de **signaux acoustiques (Cf. annexe "B")**.
- 6 Les **boutons de manoeuvre** doivent se trouver sur le dessus ou sur le devant de l'appareil.
- 7.a) Pour les épreuves officielles de la F.I.E. (cf.t.1),, **l'alimentation** doit toujours être assurée par des batteries externes ou une ASI (alimentation sans interruption) afin de maintenir le courant pendant le match en cas de coupure de l'alimentation électrique générale. La prise de courant sur l'appareil, prévue pour cette alimentation, doit être construite de façon à rendre impossible le branchement par erreur de l'appareil directement sur le réseau électrique général.
- b) Toutes les salles d'armes, cercles, etc. et les organisateurs d'entraînement ou d'épreuve aux armes électriques peuvent utiliser le courant fourni par le réseau à condition d'observer strictement les normes techniques prévues à ce sujet par leurs pays et par les communautés internationales.

8. Pendant les 10 dernières secondes de chaque période du match en individuel et de chaque relais par équipe, le chronomètre doit afficher le temps (écoulé) au 10ème de seconde quand l'appareil de signalisation est en marche et au 100ème de seconde dès qu'il est arrêté. Le chronomètre doit être équipé d'une simple télécommande marche/arrêt (voir annexe B pour les spécifications techniques).
9. Pour **les finales** des épreuves officielles de la F.I.E., le chronomètre doit être muni d'un système pour le branchement des répéteurs en grands chiffres lumineux et d'un autre système pour le branchement d'un appareil sonore. Ces deux systèmes pour le branchement devront être séparés des circuits se trouvant dans l'appareil central par les optocoupleurs (Cf. **t.32, m.44**).
10. Au moment du **débranchement** du câble reliant l'appareil sonore au chronomètre, l'appareil sonore doit émettre le son d'une puissance entre 80 et 100 décibels (mesuré à la ligne médiane de la piste) et d'une durée entre 2 et 3 secondes, mais l'appareil central ne doit pas être bloqué et le chronomètre ne doit pas s'arrêter (Cf. **t.32, m.44, m.51.9**).

NOMBRE ET QUALITE DES APPAREILS

m.52

1. Pour les épreuves officielles de la F.I.E. le Comité organisateur doit fournir **un minimum d'appareils** égal au nombre de pistes, plus, au moins, 2 appareils de réserve. Tous les appareils doivent être entièrement au point et être d'un type agréé pour les Championnats du Monde.
2. Dès qu'une fédération affiliée a été **désignée pour organiser** une épreuve officielle de la FIE., elle a intérêt à se mettre immédiatement en contact avec le Président de la Commission SEMI afin d'obtenir les noms des fabricants dont les appareils sont agréés par la Commission SEMI
3. En général, le Comité organisateur préférera des **appareils combinés** pouvant fonctionner pour les trois armes. Le Comité organisateur doit choisir un fabricant capable de fournir des appareils de bonne qualité, pouvant assurer le service technique de la compétition et agréés par la Commission SEMI.
4. Pour les épreuves officielles de la F.I.E., (cf. t.1) les appareils doivent obligatoirement être alimentés en courant par des batteries externes ou une ASI (alimentation sans interruption) avec une autonomie minimum de 5 minutes.

VERIFICATION DES APPAREILS

m.53

1. Quand le Comité organisateur d'un Championnat du Monde a choisi le fabricant avec lequel il désire traiter, il en avise immédiatement le Président de la Commission SEMI, qui se mettra en rapport avec cette firme, pour obtenir, le plus rapidement possible, **un appareil prototype** du modèle envisagé.

Le contrôle de l'appareil de signalisation doit être effectué avant la compétition, à l'aide d'un appareil de vérification pouvant vérifier que les appareils de signalisation satisfont bien à toutes les exigences en matière de temps de réaction et de résistance électrique.

2. Le rapport de **vérification** concernant l'appareil est toujours remis au Président de la Commission SEMI dans un délai d'un mois après la réception de l'appareil.
3. Deux possibilités peuvent alors se présenter :
 - a) l'appareil proposé est accepté par la commission et dans ce cas, les autres appareils peuvent être construits de la même façon que le prototype;

- b) l'appareil ne répond pas aux conditions et dans ce cas, il doit être modifié et représenté à la commission pour un nouvel examen.
- 4 Quand tous les appareils sont terminés et avant l'expédition, le Président de la Commission SEMI doit en être avisé afin qu'il puisse opérer sur document le **contrôle de ces appareils** avant le départ de l'usine. Chaque appareil est muni d'un bulletin d'examen dont les indications concernent le temps d'enregistrement en millisecondes et les résistances ohmiques dans le circuit extérieur de l'appareil avant l'enregistrement d'une touche non valable. Chaque appareil est alors paraphé par le vérificateur et le numéro est noté.

m.54

- 1 Avant tout Championnat du monde ou Jeux Olympiques, le **bon fonctionnement des appareils** à utiliser, et leur conformité avec le type agréé, devront être contrôlés par un délégué du Comité d'organisation et ce, indépendamment de l'agrément du type d'appareil mentionné ci-dessus (Cf. m.52).
- 2 Les appareils devront être **mis à la disposition de ce délégué** au moins 48 heures avant le début de l'épreuve.

Chapitre 2

ENROULEURS, CABLES, FICHES DE BRANCHEMENT

m.55

- 1 La **résistance** électrique maximale de chacun des **fils de l'enrouleur**, mesurée de broche en broche, est de 3 ohms.
- 2 Même lorsque l'enrouleur est en pleine rotation, **aucune interruption de contact** ne peut être tolérée. A cet effet, les anneaux de contact auront des frotteurs doubles. Pour passer par la masse de l'enrouleur, on choisira le conducteur relié à la masse de l'arme.
- 3 Les enrouleurs doivent permettre un **déroutement** de 20 mètres de câble sans fatigue du ressort.
- 4 La fiche femelle du fil d'enroulement destinée à recevoir la fiche mâle du fil de corps au dos du tireur, doit comporter un **dispositif de sécurité** répondant aux conditions suivantes :
- impossibilité de l'assurer, si le branchement n'est pas exécuté correctement,
 - impossibilité de séparation au cours du combat,
 - possibilité, pour le tireur, de vérifier si les deux conditions précédentes sont réalisées.
- 5 La **résistance** de chacun des trois fils des câbles de connexion ne peut excéder 2,5 ohms.
- 6 Les fiches servant à **brancher le fil de corps** sur le fil de l'enrouleur et les câbles de connexion sur l'enrouleur et sur l'appareil, comportent trois broches de 4 mm de diamètre, placées en ligne droite, les broches extérieures étant espacées respectivement de 15 et 20 mm de la broche centrale. Le fil de corps et les câbles de connexion portent les pièces mâles, l'enrouleur et l'appareil les pièces femelles de ces fiches.
- 7 L'utilisation de **câbles suspendus** pour remplacer les enrouleurs est admise, en tenant compte des obligations des alinéas précédents restant valables.

m.56

- 1 Les organisateurs doivent veiller à ce que les fils des enrouleurs aient au moins **une longueur de 20 mètres** pour éviter l'arrachement dans le cas d'une flèche faite en bout de piste.
- 2 Il est souhaitable que **l'enrouleur se trouve placé** près de la piste mais en dehors de celle-ci afin d'éviter que le tireur ne trébuche sur cet obstacle.
- 3 Les **fils** reliant les enrouleurs à l'appareil seront à trois conducteurs et recouverts de caoutchouc de façon à les protéger contre l'humidité et les coups.
- 4 La **mise à la terre** du tapis conducteur se fera au centre de la piste.
- 5 Les préposés à la vérification du matériel en cours de compétition devront avoir à leur disposition un appareil simple et pratique leur permettant de **vérifier très rapidement** si, dans les 3 fils de l'enrouleur, il n'y a ni rupture, ni court-circuit.

Chapitre 3

TAPIS CONDUCTEURS

m.57

- 1 Les **tapis conducteurs** sont faits de métal, de treillis métalliques ou d'une matière à base conductrice. La résistance ohmique d'un tapis conducteur, d'un bout à l'autre de la piste, ne peut être supérieure à 5 ohms.
- 2 Le tapis conducteur doit **recouvrir** toute la largeur de la piste, sur toute sa longueur, y compris les prolongements, afin d'obtenir la neutralisation des coups "à terre".
- 3.a) Si la piste est placée sur un **podium**, le tapis conducteur doit recouvrir toute la largeur de celui-là.
 - b) Le podium ne devra pas dépasser la **hauteur de 0,50 mètres**, sous réserve que le podium soit plus large que la piste d'escrime d'au moins 25 cm de chaque côté. Chacune des extrémités du podium sera munie d'un **plan incliné** en pente douce allant jusqu'au sol.
- 4 Les enrouleurs ayant une longueur de fil limitée, le tapis conducteur est établi pour une **longueur de piste** de 14 mètres ; il est ajouté 1,50 à 2 mètres à chaque extrémité, pour permettre au tireur qui va franchir la limite de rompre sur un terrain égal et uni. Le tapis conducteur aura donc 17 à 18 mètres de long.
- 5.a) Les tapis conducteurs sont placés de préférence sur des **pistes de bois**, avec une matière souple intercalée. Ils sont munis d'un tendeur permettant de les maintenir bien tendus.
 - b) Les pistes de bois sont placées de **0,12 à 0,15 m** au-dessus du sol sans aucun plan incliné latéral.
 - c) Il est souhaitable d'avoir une **bande métallique** si possible vissée, qui maintiendra le tapis sur toute la longueur des deux côtés de la planche.
 - d) Les pistes en **treillis métallique** ne doivent jamais être posées directement sur le sol en béton armé ou en carrelage.
- 6 La **peinture** employée pour tracer les lignes sur les pistes conductrices doit être d'une composition n'empêchant pas la conductibilité, afin qu'un coup porté sur le tapis, à l'endroit d'une ligne, soit également neutralisé.
- 7 Les organisateurs doivent avoir sur place le matériel permettant de **réparer** immédiatement le tapis.

- 8 A l'extrémité des pistes conductrices, il n'y aura aucun rouleau ou **obstacle** quelconque qui puisse empêcher les tireurs de reculer normalement.
- 9 Aux Championnats du monde et aux Jeux olympiques, les pistes doivent être testées avant la compétition par les organisateurs, à l'aide de l'appareil Slip-Meter.

Chapitre 4

SOURCES DE COURANT

m.58

- 1 Les appareils doivent être basés sur une **tension de 12 volts** (+/- 5%) ou, en cas de séparation de l'alimentation des deux côtés, 2 x 12 volts ou éventuellement 2 x 6 volts (la séparation de l'alimentation est recommandée, elle est de nature à faciliter la résolution de plusieurs problèmes rencontrés dans la construction d'appareil de fleuret).
- 2 Les appareils peuvent comporter des **lampes veilleuses**, pour montrer qu'ils sont sous tension. Ces lampes sont incolores.
- 3 Si l'appareil est construit pour fonctionner avec **pile sèches**, il doit être équipé d'un voltmètre ou autre dispositif permettant de contrôler à tout moment la tension des piles. Toutefois, les appareils doivent toujours être **munis** d'une **prise de courant** adaptée pour permettre leur alimentation soit en 12 V C.C. via un convertisseur C.A./C.C soit par des batteries VRLA.
- 4 En général, si l'appareil est alimenté par des batteries ou une ASI (alimentation sans interruption), l'autonomie minimum des batteries externes ou de l'ASI doit être de 5 minutes.

Chapitre 5

LAMPES DE REPETITION

m.59

- 1.a) Les **lampes de répétition** placées à l'extérieur de l'appareil sont obligatoires pour les épreuves officielles de la F.I.E.
- b) Les lampes se trouveront à **1,80 m** au minimum au-dessus de la piste. (Quand les tireurs tirent sur un podium de 0,50 m de hauteur, il faut que les lampes de répétition se trouvent à 2,30 au-dessus du sol).
- c) Les lampes de répétition donnant les **touches valables** sont teintées, l'une en rouge, l'autre en vert et doivent être de 2600 lumens minimum.
- 2.a) Les **lampes blanches** indiquant les touches non valables peuvent n'être que de 1100 lumens.
- b) Les deux lampes d'un même groupe ne peuvent être **espacées** de plus de 15 centimètres.

- 3** Les **lampes de répétition blanches ou colorées** doivent être aménagées, soit horizontalement, soit verticalement de chaque côté de l'appareil, et les parois lumineuses doivent être visibles de tous les côtés (Cf. **annexe "B", A) § 1 a) 2**).

m.60

- 1** Les **lampes extérieures** de forte intensité peuvent fonctionner sur le réseau électrique général, mais dans ce cas, les impulsions de l'appareil enregistreur doivent être obligatoirement séparées des circuits d'activation de ces lampes par les phototransistors ou par les optocoupleurs.

m.60.2

Pour les finales des Championnats du Monde, des Grands Prix et des Masters, il est obligatoire d'utiliser un **tableau d'affichage** du genre du dessin figurant en annexe (Cf. **annexe "C"**), permettant de connaître instantanément le nom des tireurs, le score, le temps et les autres renseignements nécessaires à une bonne compréhension du match.

À partir du tableau de 64 des Championnats du Monde et des Grands Prix, il est obligatoire d'utiliser un appareil central à grand écran ou un tableau d'affichage couplé permettant de connaître instantanément le nom des tireurs, le pays, le score, le temps, la période d'un match ou le relais d'une rencontre et tous les cartons.

Cet appareil central est facultatif aux Championnats de zone et aux Coupes du Monde.

ANNEXE « A »

NORMES DE SECURITE POUR LES FABRICANTS POUR ARMEMENT, EQUIPEMENT ET HABILLEMENT DES TIREURS

Introduction:

Sans exception, le matériel d'escrime utilisé lors d'une compétition officielle de la FIE et qui porte le sigle FIE, doit avoir obtenu un certificat d'homologation certifiant que ce matériel d'escrime est conforme au Règlement de la FIE.

La procédure d'homologation est effectuée **par la Commission SEMI de la FIE**, sous la supervision d'un représentant du Comité exécutif.

Le certificat d'homologation est accordé quand le matériel a passé avec succès le processus d'homologation décrit ci-après.

Le fabricant doit attendre la publication des résultats et du certificat d'homologation avant de lancer la production et (ou) commercialisation.

Commission SEMI de la FIE :

La Commission SEMI de la FIE se compose de dix (10) membres élus, et du représentant du Comité exécutif de la FIE, et en cas de besoin, elle peut consulter des experts de divers domaines pour assurer la qualité et le savoir-faire de la procédure d'homologation.

En ce qui concerne **l'homologation des logiciels**, un délégué de la **Commission du Règlement** doit participer à la procédure.

En ce qui concerne **la vidéo-arbitrage**, un délégué de la **Commission d'Arbitrage** doit participer à la procédure.

Champ d'application :

L'homologation est obligatoire pour les lames, les pointes, les vêtements protecteurs (vestes, pantalons et sous-cuirasses), y compris les masques et les gants, les appareils de signalisation (avec et sans fil), les pistes, les systèmes de vidéo-arbitrage, et les logiciels de gestion des compétitions.

Cette liste n'est pas exhaustive, et le Comité exécutif peut la compléter à tout moment.

Procédure d'homologation :

- 1) La demande d'homologation doit être soumise par écrit au président de la Commission SEMI. Cette demande doit contenir tous les documents requis par le cahier des charges technique correspondant.
- 2) Le président de la Commission SEMI vérifie la conformité théorique de la demande (caractère complet du dossier, caractère adéquat des descriptions, et ainsi de suite) et répond dans les quatorze (14) jours au demandeur. Les demandes rejetées sont renvoyées au demandeur avec les motivations du rejet. Les demandes acceptées sont transmises aux membres de la Commission SEMI de la FIE, et le demandeur en est avisé.
- 3) Le fabricant et l'institut indépendant de son choix doivent envoyer les résultats des tests de conformité en laboratoire au président de la Commission SEMI, en même temps que la demande d'homologation. La liste des instituts spécialisés approuvés par la Commission SEMI sera mise à jour régulièrement et communiquée au Comité Exécutif. Les équipements qui échouent aux tests peuvent être modifiés en fonction des instructions de la Commission SEMI, et présentés de nouveau à la procédure d'homologation.
- 4) L'équipement qui doit être testé en compétition obtient une homologation provisoire pour être utilisé à une compétition spécifique, avec l'accord du représentant du Comité exécutif et de l'organisateur de la compétition, **sur proposition du président de la Commission SEMI**.
- 5) Après avoir réussi tous les tests, un échantillon de chaque article d'équipement doit être envoyé au président de la Commission SEMI pour analyse et référence. Si les résultats de cette analyse sont positifs, l'équipement obtient l'homologation de la FIE.
- 6) Toutes les étapes de la procédure d'homologation sont documentées conformément aux cahiers des charges techniques. Le demandeur a ouvertement accès à cette documentation. Tous les membres de la Commission SEMI doivent recevoir la documentation complète. Cependant, afin de protéger la propriété intellectuelle, ces documents ne sont pas accessibles au grand public.

- 7) L'homologation définitive est publiée sur le site Web de la FIE.
- 8) **Les certificats de la CE** sont donnés, et **les tests** administrés, par les instituts spécialisés. La Commission SEMI fournit la liste des articles d'équipement qui ont reçu l'homologation, qui est publiée sur le site Web de la FIE, et les certificats correspondants.

Gestion des modifications :

- 1) L'homologation est valable pendant la durée spécifiée dans les cahiers des charges techniques, tant qu'aucun changement n'est apporté à l'équipement ou à son processus de fabrication.

Pour les lames, le premier processus d'homologation doit être confirmé par un contrôle périodique tous les 2 ans (voir page 48, point 7).

- 2) Toute modification doit être immédiatement rapportée **au président de la Commission SEMI de la FIE**.

Ces modifications couvrent tous les aspects des articles homologués (apparence, composition, contenu interne, logiciel et toute autre modification importante).

- 3) L'équipement modifié doit passer à nouveau toute la procédure d'homologation.

C'est à dire que si un fabricant a l'intention de modifier la composition ou le mode de fabrication de cet équipement certifié par la FIE, le fabricant doit le soumettre à une nouvelle procédure d'homologation, et attendre le résultat.

Cahiers des charges techniques :

- 1) Les cahiers des charges techniques sont élaborés par la Commission SEMI et soumis au Comité exécutif.
- 2) Les cahiers des charges techniques sont spécifiques à **chaque article** d'équipement concerné.

Marques :

Le sigle de la FIE est une marque déposée.

Il ne peut être utilisé que sur de l'équipement qui a passé avec succès la procédure d'homologation de la FIE.

En apposant le label de qualité de la FIE sur leur équipement, les fabricants garantissent que ledit équipement marqué satisfait aux exigences techniques et de sécurité de la FIE.

Dépenses :

Toutes les dépenses relatives à l'homologation de cet équipement (par ex. masques, lames, pantalons, vestes, sous-cuirasses, pistes et appareils, logiciels et systèmes vidéos) sont à la charge du demandeur.

Retrait ou suspension d'une homologation :

- Une homologation peut être retirée ou suspendue lorsque la Commission SEMI constate que :

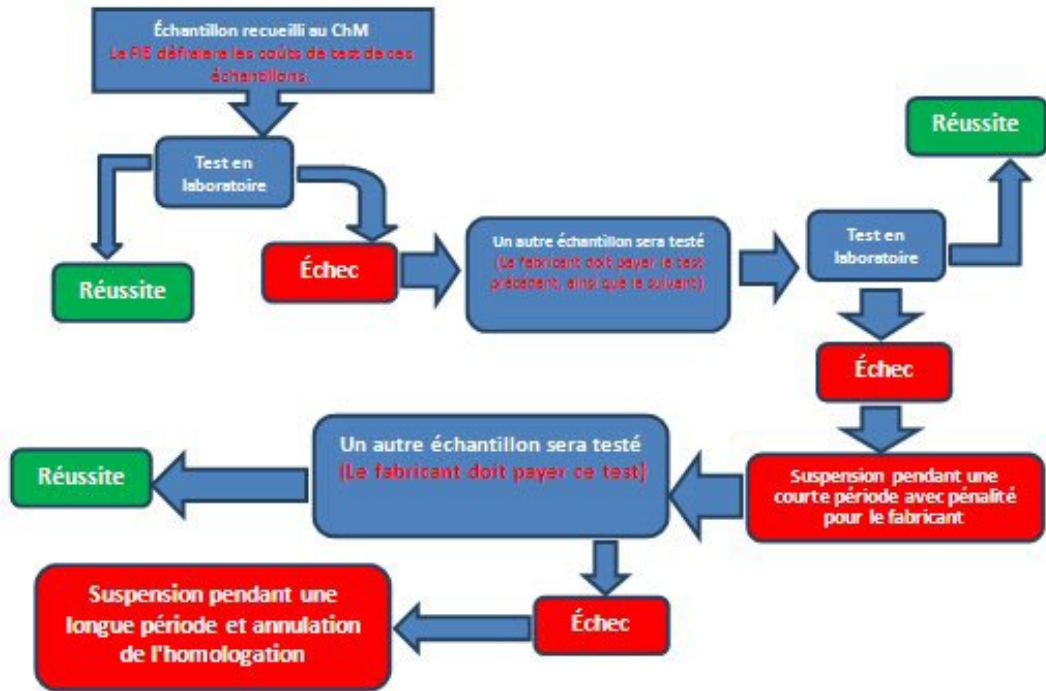
- a) Le matériel homologué ne correspond plus aux prescriptions du règlement.
- b) Après homologation, le matériel a été modifié de manière significative et les modifications opérées n'ont pas été soumises à une nouvelle homologation.

Contrôle de qualité, effectué au hasard, du matériel d'escrime :

La Commission SEMI de la FIE décidera de recueillir un échantillon, choisi au hasard, d'un article spécifique du matériel d'escrime, en circulation sur le marché.

Une fois en possession de cet article du matériel d'escrime, la SEMI l'analysera du point de vue technique, dans la perspective d'un contrôle de sa qualité.

En cas de doute ou de soupçon, la SEMI pourra décider de l'envoyer directement à un institut indépendant certifié pour les tests qui devront être conformes au Règlement du matériel de la FIE et aux normes de la CE/EC. Si l'on décèle un manque de conformité ou une qualité inadéquate, la SEMI prendra des mesures (et éventuellement des sanctions), et le fabricant pourrait perdre l'homologation de la FIE qu'il avait obtenue précédemment.



Contrôle occasionnel :

Seule la Commission SEMI peut :

- mettre en place, à l'année, un contrôle occasionnel des lames (trois lames) ;
- aux Championnats du monde, mettre en place une sélection des lames comportant le tampon de garantie de la FIE ;
- faire tester les lames dans des laboratoires agréés en répartissant équitablement les volumes de tests entre eux.

En cas de résultat négatif aux tests, le fabricant prendra en charge le paiement des lames et des tests, l'homologation sera annulée et le fabricant devra soumettre 10 autres lames en vue d'un nouveau processus d'homologation. Aucun certificat ne sera fourni lors des tests occasionnels.

A R M E M E N T

1. LES LAMES

SPECIFICATIONS POUR LA FABRICATION DES LAMES POUR L'ESCRIME

1 - Objet

La présente spécification concerne l'acier pouvant être utilisé pour la construction des lames pour l'escrime, la qualité, son processus de fabrication, les contrôles et les essais à effectuer.

2 - Conditions générales

L'acier employé pour la fabrication des lames pour l'escrime doit avoir des capacités de résistance à l'énerverment élevées, des capacités élevées de ténacité à la fracture et une résistance à la corrosion. Veuillez vous reporter au tableau de la norme STM (Norme européenne ISO) sur la qualité.

3 - Caractéristiques du matériel

La structure de l'acier, après les traitements et l'usinage visant à obtenir la forme du produit fini, doit être fine et homogène.

Des discontinuités à l'intérieur et sur la surface du produit même ne sont pas admises.

Les traitements thermiques auxquels l'acier doit être soumis sont inéluctables une fois que le type a été établi d'une manière définitive.

3.1. **Caractéristiques mécaniques**

Les caractéristiques mécaniques de l'acier, après le traitement thermique, doivent être conformes à celles indiquées au tableau I.

TABLEAU I

Rp 0,2 N/mm ²	Rm N/mm ²	A %	Z %	KV Joule/cm ²	K1C MPa	HV
≥ 1900	≥ 2000	≥ 7	≥ 35	≥ 27	≥ 70	≥ 500

3.2. **Analyse chimique**

Les teneurs limites des différents éléments et impuretés relatifs aux différents types d'acier sont indiqués dans le tableau II.

TABLEAU II

Composition chimique en pourcentage			
	Type d'acier		
	GMG	*	*
C	≤ 0,03		
S	≤ 0,0005		
P	≤ 0,005		
Si	≤ 0,10		
Mn	≤ 0,10		
Cr	≤ 0,50		
Ni	18 ÷ 20		
Mo	4 ÷ 5		
Cu	≤ 0,30		
Sn	≤ 0,005		
Al	≤ 0,05		
B	≤ 0,003		
Co	8 ÷ 13		
Ti	0,5 ÷ 2,0		
Ca	0,005		
Zr	≤ 0,02		

(*) Il faut donc inclure dans ce tableau les types d'acier actuellement en cours d'expérimentation et qui, de toute façon, doivent être conformes aux indications fournies au point 3.1. de la spécification.

3.3. Cycle d'élaboration

Les produits doivent être soumis aux cycles d'usinage correspondants et indiqués pour les différents types d'acier au tableau III.

TABLEAU III

Type d'acier : GMG	Cycles d'élaboration
Cycles d'élaboration	<ol style="list-style-type: none"> 1) Forgeage dans un intervalle de température 1150-950°C 2) Refroidissement à l'air avec les lames espacées 3) Usinage mécanique (avec surépaisseur à enlever par rectification) 4) Homogénéisation à 950°-10°C pendant 1 h 5) Solubilisation à 820°-10°C pendant 1 h 6) Refroidissement à l'air avec les lames espacées 7) Vieillissement à 480° pendant 9 h 8) Refroidissement à l'air avec les lames espacées 9) Rectification "à froid".
*	
*	

* Dans ce tableau il faudra inclure les types d'acier qui sont actuellement en cours d'expérimentation et qui de toute façon doivent être conformes au point 3.1. de la spécification.

4 - Essais et examens

Les essais et les examens auxquels l'acier doit être soumis sont les suivants :

- analyse chimique
- essai de traction
- essai de résilience
- essai de la ténacité à la fracture

4.1. Analyse chimique

L'échantillon doit avoir une masse de 50 grammes au moins. La composition chimique en pourcentage doit être conforme à celle prévue au tableau II pour le type d'acier correspondant.

4.2. Essai de traction

L'essai doit être mené sur une éprouvette de section circulaire ayant les dimensions indiquées à la fin de cette annexe, prélevée du matériau soumis au même cycle de traitement thermique prévu pour les lames.

Les valeurs des caractéristiques de tension doivent être conformes à ce qui est prévu au tableau I.

4.3. Essai de résilience

L'essai doit être effectué sur une éprouvette avec entaille sous forme de V, ayant les dimensions indiquées à la fin de cette annexe, prélevée dans le sens longitudinal du

matériau soumis au même traitement thermique prévu pour la lame. La valeur doit être conforme à ce qui est prévu au tableau I.

4.4. Essai de résistance au point de fracture K1C

La détermination de la valeur du K1C de l'acier doit être effectuée par essai de traction sur éprouvette CT ayant les dimensions indiquées à la fin de cet annexe, prélevée au matériau soumis au même cycle de traitement thermique prévu pour la lame, entaillée mécaniquement et préfiessurée par fatigue au sommet de l'entaille. L'essai doit être mené suivant les modalités indiquées par la norme ASTM E 399. Valeur conforme au tableau I.

Les résultats doivent être conformes au standard de référence.

5 - Caractéristiques du produit fini

5.1. Forme

Les lames, classées suivant le type d'arme, doivent posséder les formes indiquées à l'annexe A et satisfaire les conditions établies par le règlement F.I.E.

5.2. Défectuosité superficielle

Les lames doivent être exemptes de défauts superficiels pouvant en compromettre l'utilisation (replis de laminage, criques, éclats, décarburation).

5.3. Rugosité superficielle

Les lames doivent être soumises à la conclusion du processus de fabrication à usinage de finition, assurant une rugosité $\leq 0,1$ mm. Les sillons de la rugosité doivent se développer dans la direction longitudinale de la lame seulement.

6 - Essais et examens

Les essais et les examens auxquels l'acier doit être soumis sont les suivants :

- analyse chimique
- essai de traction
- essai de résilience
- essai de ténacité à la fracture dynamique K1C
- essai de dureté
- examen microscopique de la structure
- essai de corrosion
- contrôle non destructif
- Essai de résistance à la fatigue

6.1. Analyse chimique

L'échantillon doit avoir une masse de 50 grammes au moins. La composition chimique en pourcentage doit être conforme à celle prévue au tableau II pour le type d'acier correspondant.

6.2. Essai de traction

L'essai doit être mené sur une éprouvette de section circulaire ayant les dimensions indiquées à la fin de cette annexe, prélevée de la lame.

Les valeurs des caractéristiques de tension doivent être conformes à ce qui est prévu au tableau I.

6.3. Essai de résilience

L'essai doit être effectué sur une éprouvette sans entaille ayant les dimensions indiquées à la fin de cette annexe prélevée de la lame. La valeur doit être conforme à ce qui est prévu au tableau I.

6.4. Essai de ténacité à la fracture K1C

La détermination de la valeur de K1C doit être effectuée par essai sur une éprouvette de résilience.

Les résultats doivent être conformes au standard de référence.

6.5. Essai de dureté

La dureté du matériau, déterminée à la surface extérieure du produit fini, doit être conforme à ce qui est indiqué au tableau I.

6.6. Examen microscopique de la structure

L'examen doit être effectué à 500 agrandissements sur un échantillon prélevé de la lame.

La structure soumise devra être fine et homogène, conforme à des dimensions du grain de 7 - 8 suivant le standard de référence et correspondant à celle résultant des traitements thermiques prévus au tableau III du type d'acier correspondant.

6.7. Contrôle non destructif

Toutes les lames, avant d'être commercialisées, doivent être soumises à un contrôle non destructif, réalisé avec un appareil électromagnétique à courants de Foucault, pour la recherche des défauts superficiels et sub-superficiels. Ce contrôle est obligatoire, il doit être effectué sur toute la surface de la lame.

6.8. Essai de pliage alterné (facultatif)

Afin d'examiner le comportement des lames et les effets induits sur le matériel quand les lames sont déformées d'une façon plastique par des contraintes de flexion alternées, on devra soumettre à essais des lames nouvelles prélevées au hasard et indicatives des lots produits, à l'aide de l'équipement spécial indiqué en annexe.

L'essai consiste à faire fléchir plastiquement un tronçon de lame, d'une part avec un rayon d'inflexion de 60 mm, d'autre part dans la partie opposée avec un rayon d'inflexion de 100 mm afin d'obtenir un redressement approximatif.

Le tronçon de lame intéressé par l'essai doit avoir une longueur d'environ 155 mm dont 60 de la pointe ne doivent pas subir de déformation.

L'ensemble d'un pliage et d'un redressement constitue un cycle. Le résultat de l'essai est représenté par le nombre de cycles exécutés jusqu'à la rupture complète de la lame.

Pour vérifier les conditions de sécurité dans l'utilisation normale des lames, les échantillons essayés doivent être soumis à une série de pliages alternés en observant une fréquence non supérieure à 1 Hz et en vérifiant que la rupture de lame ne se produit pas avant 400 cycles pour le fleuret et de 150 cycles pour l'épée, cycles effectués d'après les modalités déjà décrites.

Non adapté aux lames de sabre.

6.9. Essai de résistance des lames à la fatigue (par pliement ou flambement cycliques)

Afin d'examiner le comportement des lames pendant la pratique de l'escrime, les lames à tester devront être soumises à un essai de résistance à la fatigue, à l'aide d'un appareil spécial, soit mécanique, soit pneumatique, **homologué par la Commission SEMI de la FIE.**

L'essai consiste à faire fléchir la lame sans dépasser la limite d'élasticité du matériel, c'est à dire jusqu'à obtenir une flèche d'environ 220 mm, correspondant à un raccourcissement de la lame de 250 mm, et ensuite à la faire se redresser.

L'appareil d'essai doit être capable de permettre le pliement et le redressement de la lame avec une fréquence de 1 Hz (1 hertz = 1 cycle par seconde).

Les bancs d'essai sont conçus de façon à reproduire les efforts auxquels est soumise une lame par les mouvements normaux des escrimeurs. Les efforts ne dépassent pas la limite élastique des lames; une déformation permanente de la lame ne devrait pas se produire. Le nombre de pliements auxquels la lame est soumise avant rupture caractérise sa résistance à la fatigue.

Les bancs d'essai peuvent être utilisés soit pour l'essai de pliement sans choc (avec le bout de la lame fixé sur un support tournant), soit pour l'essai de pliement avec choc d'impact (bout de la lame libre).

L'essai doit continuer jusqu'à la rupture de la lame. Pour que le résultat soit acceptable, il faudra vérifier que la rupture de la lame ne se produise pas avant:

- 18.000 cycles pour les lames de fleuret;
- 7.000 cycles pour les lames d'épée.
- 20.000 cycles pour les lames de sabre

Pour que le test soit considéré comme réussi, il est nécessaire qu'au moins 8 lames dépassent les valeurs indiquées.

Pour les lames de sabre, il est obligatoire qu'au moins 8 lames se rompent à \geq de 120 mm de la pointe.

6.10. Appréciation en % de la surface de fracture progressive

La surface de fracture au moment de la rupture obtenue avec les essais indiqués aux §6.8 et §6.9 doit être analysée afin de mesurer l'étendue de la surface dans laquelle la rupture s'est développée progressivement.

La mesure doit être exprimée en % de la surface de la section résistante entière.

Les caractéristiques mécaniques convenables de la lame sont vérifiées d'une façon indicative du moment que la valeur n'est pas inférieure à

- 15 % pour le fleuret et à
- 6 % pour l'épée.

7 - Résultats des essais et des examens

Les essais et les examens dont il est question au point 6 doivent fournir les résultats indiqués pour chacun d'entre eux au tableau suivant :

Point de référence	Examen ou essai	Résultats
4.1. 6.1.	Analyse chimique	Conforme au tableau II
4.2. 6.2.	Essai de traction	Conforme au tableau I
4.3. 6.3.	Essai de résilience	Conforme au tableau I
4.4. 6.4.	Essai de ténacité à la fracture	Conforme au tableau I
6.5.	Essai de dureté	Conforme au tableau I
6.6.	Examen micrographique de la structure	Conforme au point 6.6.
6.7.	Contrôle non destructif	Conforme au point 6.7.

Après la première homologation, les lames restent valides à condition que les fabricants envoient les lames pour un essai périodique au moins une fois tous les deux ans. L'un de ces tests doit être effectué entre 9 et 6 mois avant les Jeux olympiques. Ces essais périodiques doivent être effectués au moins une fois tous les deux ans de manière simplifiée. 3 lames seront testées sur les points suivants :

Résistance à la fatigue (par pliage) qualité de l'acier
Analyse chimique
Essai de traction
Essai de résilience
Essai de ténacité à la fracture (K1°C)

Si les essais périodiques ne sont pas effectués pendant 4 ans, la lame sera rayée de la liste des lames officielles de la FIE. Le fabricant peut alors demander un nouveau processus d'homologation complet.

8 - Marquage

Sur chaque lame à proximité du talon, la marque d'identification du fabricant, ainsi que la date de fabrication – année et mois – doivent être apposées au moyen d'un poinçon à froid avec une profondeur maximum de 0,5 mm.

Note : toutes les normes peuvent être modifiées. Par conséquent il est important que les professionnels s'assurent qu'ils possèdent bien la dernière édition mise à jour.

EQUIPEMENT

2. NORMES POUR LA FABRICATION DES MASQUES

2.1. TREILLIS

EPREUVE DE NORMES RELATIVES AU MATERIAU DU TREILLIS DES MASQUES POUR L'ESCRIME

1 - Ces spécifications concernent la qualité technique du fil rond tréfilé à froid en acier inox austénitique, destiné à la fabrication du treillis des masques pour l'escrime, les procédés en vue de sa production, les contrôles et les essais à effectuer pour son utilisation.

2 - Conditions générales de fourniture

L'acier destiné à la fabrication du treillis des masques doit posséder des qualités excellentes de ténacité et de déformation élastique et plastique, de même qu'une très bonne résistance à la corrosion.

3 - Matériau

3.1. Composition chimique

Le fil machine destiné à la fabrication du fil conformément à la présente réglementation, devra présenter la composition en pourcentage indiquée ci-dessous par rapport au type d'acier choisi :

Type Elém. %	304	304 L	321
C	0,03 - 0,06	< 0,03	< 0,08
Mn	< 2	< 2	< 2
Si	< 1	< 1	< 1
P	< 0,04	< 0,04	< 0,04
S	< 0,03	< 0,03	< 0,03
Cr	18 - 20	18 - 20	17 - 19
Ni	8 - 10,5	9 - 12	9 - 12
Ti	-	-	5 x Cmin (< 0,8)

A titre indicatif on fournit ci-dessus quelques dénominations parmi les plus répandues, comprenant d'une manière approximative les compositions suivantes :

- EURONORM 88-71 (C.E.E.)
- UNI 6901-71 (ITALIE)

- AFNOR NF A 35-572	(FRANCE)
- DIN 17440	(ALLEMAGNE)
- BSI PD 6290	(GRANDE BRETAGNE)
- MNC 900 E	(SUEDE)
- JIS G 4306-1972	(JAPON)
- GOST 5632-61	(URSS)

3.2. Procédé d'élaboration de l'acier et de fabrication du fil

Le procédé d'élaboration de l'acier est confié au fournisseur. La transformation à chaud jusqu'à obtenir du fil machine, doit être telle qu'elle puisse assurer une homogénéité élevée du matériau et l'absence de discontinuité et de défauts à l'intérieur et sur la surface du matériau même.

Le procédé de tréfilage à froid, en vue de la réduction de la section, jusqu'à obtenir le diamètre souhaité, devra prévoir des recuits intermédiaires adéquats pour l'usinage du matériau écroui ; en tout cas le dernier pas de tréfilage devra être précédé d'un traitement de solubilisation à 1050 - 1100°C (trempe des aciers austénitiques) pour le type 304 et 304 L ou d'un traitement de stabilisation à 850° - 900°C pour le type 321.

Le pas final de tréfilage à froid devra comporter un état d'endurcissement défini du point de vue commercial environ 1/4 dur, avec une réduction correspondante de section $\leq 15 \%$ et de façon telle à assurer au matériau au moins des valeurs minimum des caractéristiques mécaniques indiquées au point 3.4.2.

3.3. Dimension du fil et tolérance

diamètre (d)	tolérance (*) sur d	section	poids par 1000 m
mm	mm	mm ²	kg
1,0	$\pm 0,02$	0,725	6,28
1,1	$\pm 0,02$	0,950	7,50

(*) L'ovalisation du fil ne doit pas dépasser la moitié de la tolérance.

Des valeurs intermédiaires du diamètre du fil sont admises à condition de respecter les tolérances indiquées.

3.4. Conditions de fourniture et de réception

3.4.1. Etat de fourniture

Le fil doit être fourni nu avec une surface polie : la surface ne doit pas présenter de défauts comme rayures, varioles ou autres imperfections.

3.4.2. Caractéristiques mécaniques

Les valeurs des caractéristiques mécaniques du fil, déterminées à température ambiante par l'essai de traction dont il est question au point 4.1. doivent être supérieures aux valeurs minimum indiquées au tableau I.

TABLEAU I

Charge unitaire de rupture	Charge unitaire d'écartement de la proportionnalité à moins de 0,2 %	Allongement à la rupture
R (N/mm ²) min 700	Rp(0,2) (N/mm ²) min 700	A ₅₀ (%) min 18

4 - Essais et examens

4.1. Essai de traction

Cet essai doit être effectué sur des éprouvettes obtenus directement du fil et suivant les modalités indiquées par les normes de chaque pays.

4.2. Essai de plissement à 180°

L'essai consiste à plier le fil à 180° sur un mandrin de diamètre de 2 mm. Le fil ne doit pas présenter, après l'essai, de craquelures dans la partie de courbure.

4.3. Examen micrographique de la structure

Sur la section transversale du fil (englobée en une résine adéquate) on effectue l'observation à 200-500 X après polissage et attaque électrolytique en acide oxalique 10 % suivant la norme ASTM 262-70 ou norme similaire.

Il faut remarquer pratiquement une structure d'austénite déformée avec des bandes martensitiques ; de toute façon les carbures de chrome précipités au bord des grains ne peuvent pas être présents (structure acceptable, suivant la norme ASTM déjà mentionnée: "steep structure").

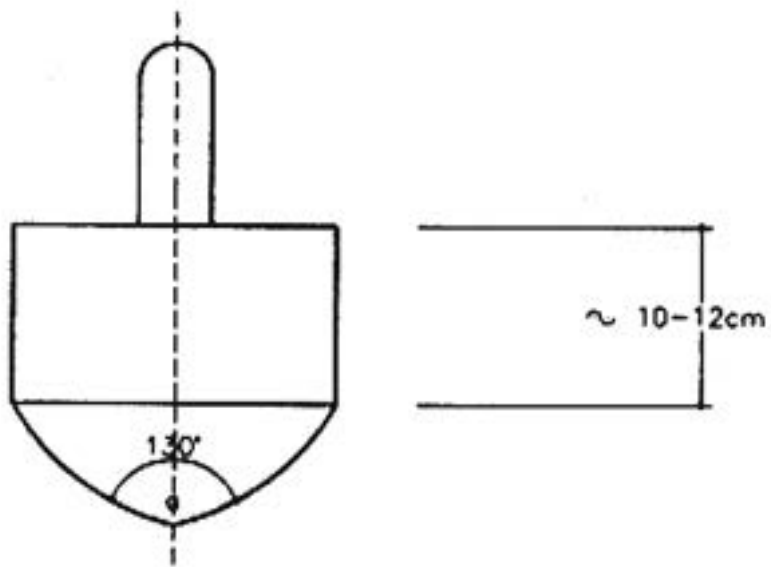
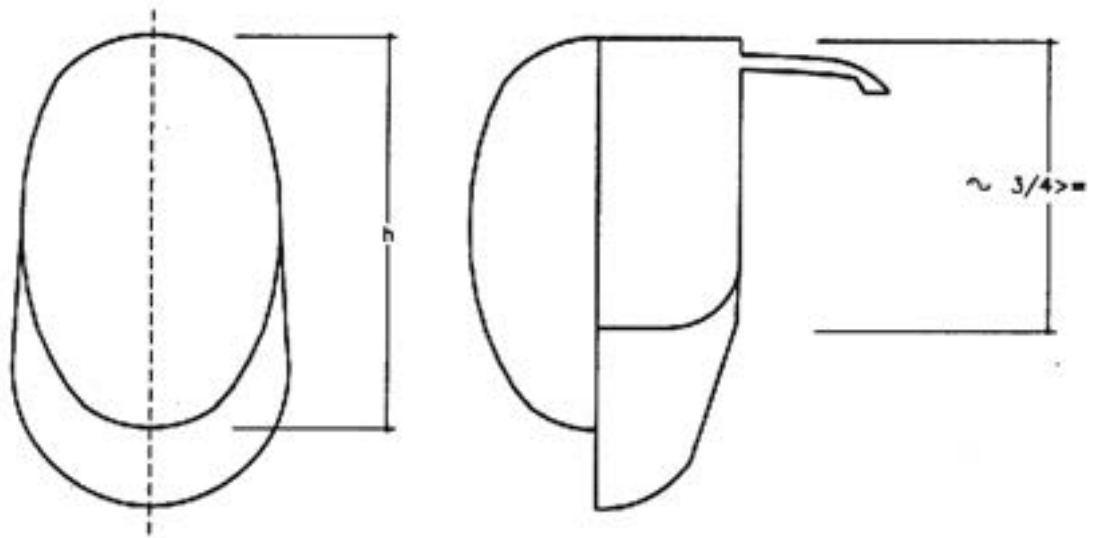
Les fabricants doivent également envoyer aux laboratoires une barre carrée de 25 mm de côté et de 350 mm de long.

5 - Documents

Pour le produit relevant de cette réglementation, les documents ci-dessous doivent être délivrés par le fabricant :

- certificat de conformité de la composition chimique

- certificat de contrôle des caractéristiques mécaniques et des résultats de l'essai de plissement et de l'examen micrographique.



$\alpha < 130^\circ$

2.1.2 MASQUE EN COULEUR OU AVEC DES DESSINS

Le masque peut utiliser des dessins de couleur à condition d'être approuvés par le Comité Exécutif de la FIE. Puis ils sont publiés sur le site Internet de la FIE. Ils peuvent alors être utilisés dans les compétitions officielles de la FIE.

2.2. FORME, DIMENSION ET METHODES D'USINAGE DES ELEMENTS COMPOSANTS DES MASQUES

EPREUVE DE SPECIFICATION TECHNIQUE RELATIVE A LA FABRICATION DES MASQUES POUR L'ESCRIME

1 - Ces spécifications techniques concernent la forme, les dimensions, les méthodes d'usinage des éléments composants essentiels des masques de protection pour l'escrime, de même que la qualité technique des matériaux destinés à leur fabrication.

2 - **Conditions générales**

L'ensemble des matériaux dont se composent les masques pour l'escrime et les procédés correspondants de fabrication doivent assurer une résistance mécanique excellente, un degré de visibilité et de confort élevé pour l'escrimeur, une résistance suffisante à l'usure et au vieillissement.

3 - **Forme et dimensions des masques**

La forme des masques est indiquée schématiquement à la figure 1 (vue frontale, latérale et d'en haut). Les dimensions du treillis frontal dépendront de la mesure du masque ; celles du treillis latéral devront être les suivantes : la hauteur correspondant à 3/4 de celle du treillis frontal ; la largeur comprise entre 10 et 12 cm.

4 - **Éléments composants essentiels**

Les éléments essentiels du masque, comme il est indiqué à la figure 1 sont les suivants:

- a) treillis frontal de protection du visage
- b) treillis latéral de protection de la nuque et du cou
- c) bande de renfort et de jonction des treillis
- d) bavettes

Les autres parties, comme les revêtements de protection intérieurs, les rembourrages, les bandes élastiques et les dispositifs de blocage, dont la réalisation est confiée au fabricant, doivent se conformer de toute façon aux conditions requises, prévues pour leur emploi.

En particulier, les dispositifs postérieurs de blocage doivent assurer la juste position du masque sur la tête de l'escrimeur et le maintien de l'assiette parfaite, même après des coups ou des chocs. (voir détails dans m.25.7).

Les systèmes mécaniques pour ce dispositif postérieur ne sont pas autorisés actuellement.

4.1. Treillis frontal et latéral

Le treillis devra être formé à maille carrée avec ouverture de 1,9 mm et réalisé entièrement en fil rond en acier inox CrNi 18-10 (dont il est question à la spécification n° qualité technique du fil).

Dans la zone de courbure du treillis, la présence de mailles avec une ouverture plus grande que celle prévue est admise, à la condition qu'elle ne dépasse pas 2,1 mm. Le treillis frontal devra former un angle intérieur $\leq 130^\circ$, correspondant au pliage de la ligne médiane.

4.2. Jonction des treillis frontaux et latéraux à la bande de renfort

L'accouplement du treillis frontal à celui latéral, par la bande de renfort, pourra être effectué par jonction mécanique (par exemple piquage du fil métallique, emploi de rivets) ou par soudure.

Dans le cas de la soudure, qui de toute façon doit être effectuée suivant les techniques typiques de l'acier inox, il faudra compléter l'opération par un polissage mécanique soigné du cordon de soudure, pour éliminer les laitiers et les résidus. Le treillis devra être entièrement recouvert de peinture à base polymérique. Des traitements éventuels thermiques de maturation et stabilisation de la peinture devront être effectués à une température $\leq 400^{\circ}\text{C}$.

4.3. Bavettes

La bavette doit être formée de plusieurs couches de tissu solidaires entre elles, dont une au moins à l'intérieur doit être en fibre Kevlar ou similaire ; en tout cas le tissu ainsi formé devra assurer un degré de résistance élevé à la pénétration égal ou supérieur à 1600 NW, comme il a été prévu par la spécification n° (qualité technique des tissus pour les uniformes pour l'escrime); il devra également empêcher la formation de plis stables ou l'enroulement de la bavette même.

La bavette devra être fixée à l'extérieur du treillis à partir de la bande latérale de protection et s'étendre comme protection du cou pour une hauteur totale de l'ordre de 10-12 cm.

5 - CONTROLES ET CERTIFICATS

Pour chaque modèle et série de production des masques, le fabricant enverra 3 exemplaires à la Commission SEMI pour le contrôle de conformité du masque avec les présentes spécifications et les photocopies des certificats délivrés par le fabricant de treillis.

Dans le cas d'un résultat positif de ce contrôle, le fabricant pourra apposer à côté de la marque de fabrique, l'indication suivante: "conforme à la norme... de la F.I.E."

H A B I L L E M E N T

3. NORMES POUR LA FABRICATION DES TENUES

Pour la fabrication des tenues il faut obligatoirement utiliser des tissus qui présentent une résistance à la perforation au minimum de 800 Newtons. Cette résistance devra être assurée par les essais définis dans les paragraphes qui suivent. Application immédiate.

3.1. RESISTANCE DES TISSUS A LA PERFORATION

EPREUVE DE NORME POUR L'ESSAI DE RESISTANCE DES TISSUS A LA PERFORATION

1 - Généralités

La méthodologie dont il est question à la norme présente poursuit le but de déterminer la résistance à la perforation des tissus employés pour confectionner les uniformes d'escrime. On définit charge de perforation la valeur maximum de sollicitation enregistrée avant que l'échantillon de tissu soit perforé par le poinçon: la charge est exprimée en newton ou bien en kilogrammes force avec un seul chiffre décimal.

2 - Modalités de l'essai

2.1. L'essai a lieu utilisant un dynamomètre de haute vitesse (comme par exemple l'appareil INSTROM 1273) muni de poinçon perforateur mobile à section carrée longueur = 3mm avec tête pyramidale et un angle au sommet de 120° (ill. 1a) ; ce poinçon doit être en acier rapide ou super-rapide, ayant une longueur de 70 mm, dont 50 mm ou moins saillant du dispositif de fixation (ill. 1b).

2.1.1. La course du poinçon doit être perpendiculaire à la surface du tissu en cours d'essai.

2.1.2. La vitesse du poinçon dans la partie uniforme de la course doit être supérieure à 6 m/s.

2.2. L'essai doit être exécuté dans un milieu à température comprise entre 20 et 25°C et avec une humidité relative de 50-55 %.

2.3. Les échantillons pour l'essai doivent être prélevés d'un morceau de tissu ayant environ 50 cm de hauteur, exempt de défauts et obtenu au hasard à une distance d'au moins 2 mètres des extrémités.

Les échantillons doivent être de forme carrée dont le côté correspond à 14-15 cm et ils doivent être fixés sur un dispositif avec double étau (ill. 2) tout en laissant une section utile pour l'essai de 50 mm de diamètre.

Dans le cas d'étoffes constituées par plusieurs couches de tissus séparées, il faudra exécuter, avant l'essai, une couture continue des côtés du carré d'étoffe échantillon.

2.4. Les échantillons de tissus doivent être portés dans le local où a lieu l'essai au moins 2 heures avant l'essai.

2.5. Pendant l'essai, on doit enregistrer la force appliquée par le poinçon en fonction du temps. Le bout d'échelle dans la mesure des forces ne doit pas être supérieur à 5000 newton (avec un écart ± 5 N).

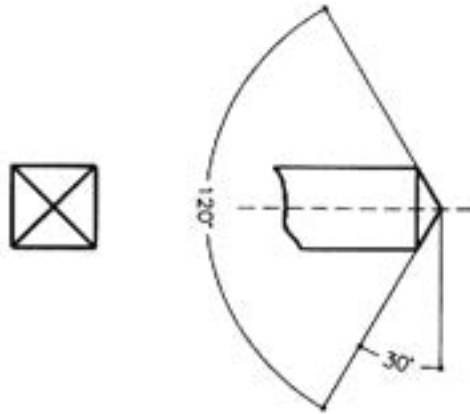
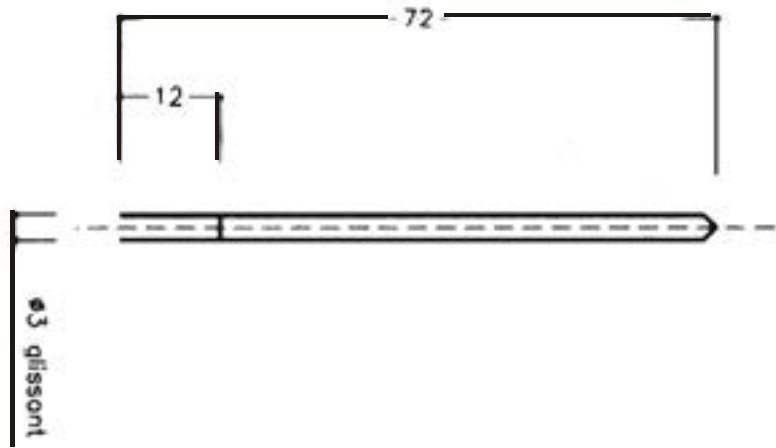
2.6. Pour chaque tissu, il faut tester au moins 3 échantillons prélevés au hasard du morceau du tissu.

3 - Résultats

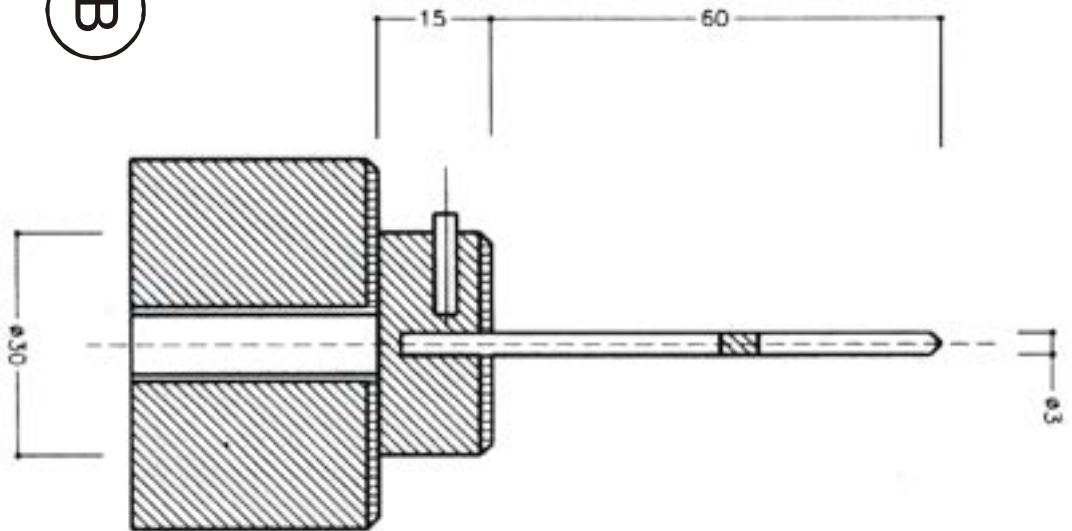
Sur le certificat confirmant l'exécution des essais, devront être indiquées les données suivantes:

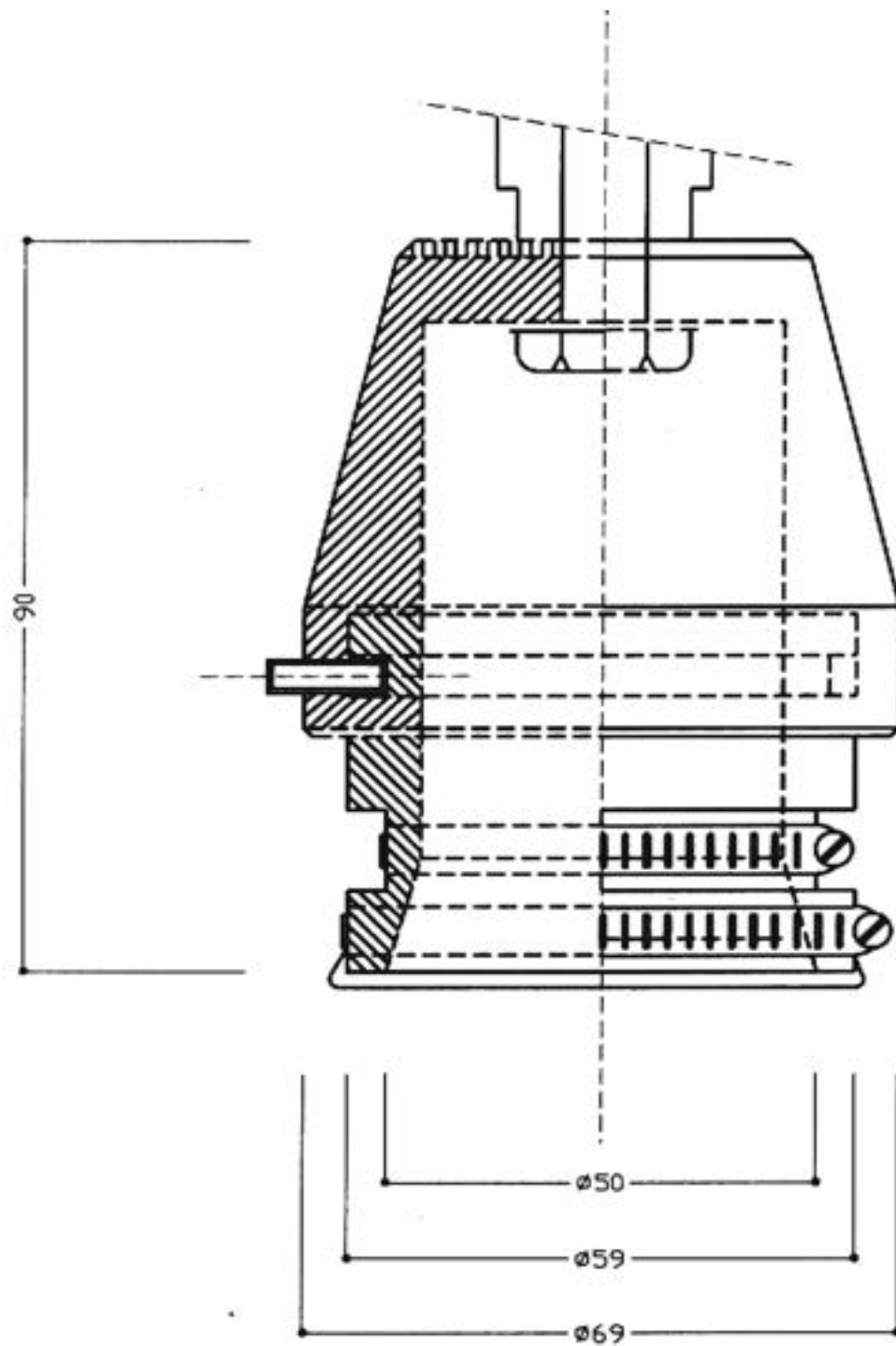
- a) Nom de la maison requérante, type et marque du tissu
- b) Valeurs de la charge de perforation pour chaque échantillon et leur moyenne et graphiques d'essai relatifs.
- c) Type de dynamomètre, type et vitesse du poinçon dans la partie uniforme de la course, condition de l'essai (température et humidité relative).

A



B





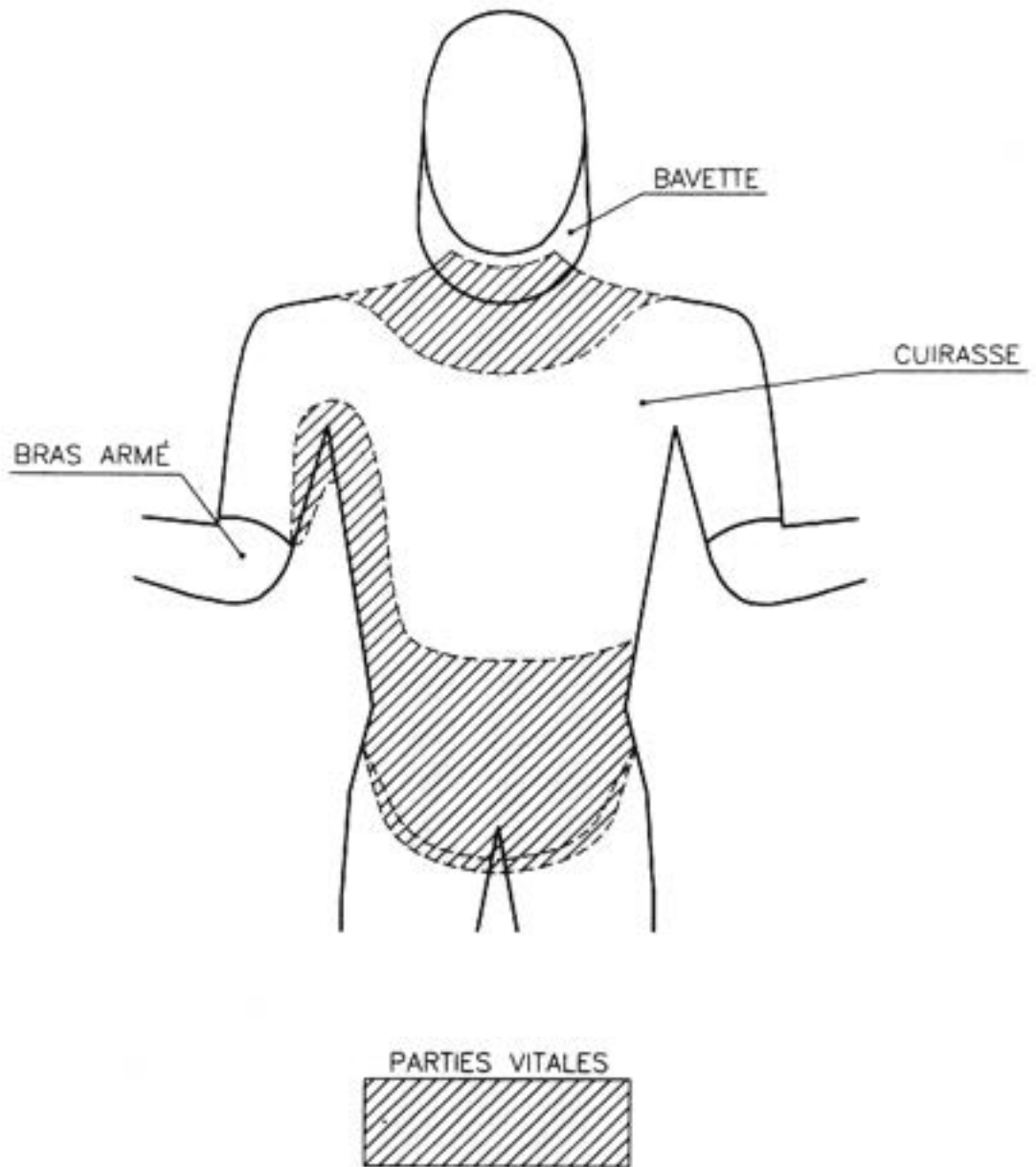
3.2. PARTIES VITALES DU TIREUR A PROTEGER

EXTRAIT DU PROCES VERBAL DE LA COMMISSION MEDICALE DE LA F.I.E.

Après discussion la Commission Médicale juge que doivent être considérées comme "parties vitales à protéger" :

En haut : incluse dans la veste, la cuirasse doit protéger le cou au-dessous de la bavette en superposition avec cette dernière, les deux creux sous et sus claviculaires, la région rétro axillaire du bras armé et le précordium.

En bas : protection incluse dans le pantalon : l'abdomen, les deux régions inguinales et les organes génitaux (par une coquille).



4. LABEL DE QUALITE

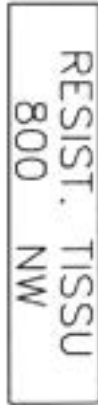
1. Le label de qualité doit :
 - être indélébile
 - doit avoir une forme circulaire de 25 mm de diamètre pour le masque et de 50 mm pour l'uniforme
 - doit comprendre les données suivantes : sigle du fabricant, date (année et mois) de fabrication, le sigle FIE

Pour les lames, la largeur du label doit être de 7 mm.



LABELS DE LA F.I.E.

LABELS SUR MASQUES ET TENUES



ECHELLE 2 : 1



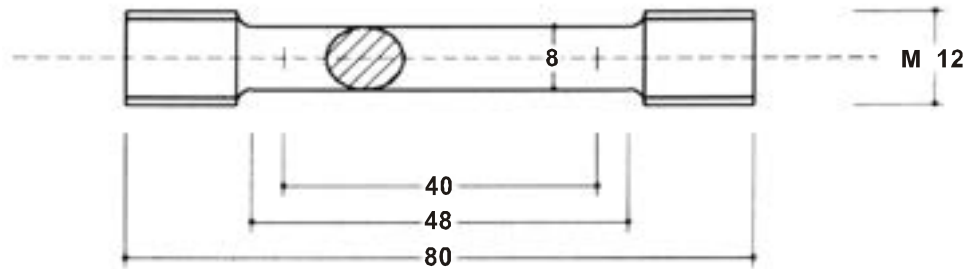
LABELS SUR LAMES



ECHELLE 1 : 1



2. Les exigences d'installation de la puce et du label sont suspendues.



a) Eprouvette de traction

Rp _{0,2} /E recommandée	Epaisseur mm B
de 0,005 0 à 0,005 6	75
de 0,005 7 à 0,006 1	63
de 0,006 2 à 0,006 4	50
de 0,006 5 à 0,006 7	44
de 0,006 8 à 0,007 0	38
de 0,007 1 à 0,007 4	32
de 0,007 5 à 0,007 9	25
de 0,008 0 à 0,008 4	20
de 0,008 5 à 0,009 0	12,5
0,010 0	6,5

ANNEXE « B »

CARACTERISTIQUES DES APPAREILS

L'installation d'un Chronomètre et d'un dispositif d'affichage du score sont deux prescriptions obligatoires pour l'homologation des appareils de signalisation. Ceux-ci doivent être visibles pour les spectateurs.

Le chronomètre doit, pendant toute la durée du match, mesurer le temps écoulé au 100ème de seconde et doit le transmettre au système de vidéo-arbitrage en 100èmes de seconde.

Lors des dernières 10 secondes de chaque période ou relais du match (individuel et par équipes) le chronomètre doit afficher le temps écoulé:

- ▶ au 10ème de seconde pendant la marche de l'appareil
- ▶ au 100ème de seconde pendant l'arrêt

Le chronomètre doit être équipé d'une commande à distance de petites dimensions, de sorte qu'elle puisse être fixée sur deux doigts d'une main. La télécommande pour l'arbitre doit être équipée d'un seul bouton marche/arrêt et d'un LED indiquant qu'elle est en marche.

La connexion entre la télécommande et l'appareil s'effectuera uniquement par fréquences radio cryptées (voir le cahier spécifique concernant les fréquences radio).

A) FLEURET

§ 1. APPAREIL CENTRAL (CF. M.51)

a) Principes

1. Les appareils fonctionnent par rupture de courant dans le circuit du fleuret, c'est-à-dire qu'un courant circulant en permanence dans le circuit du fleuret est coupé lorsqu'il y a touche.
2. Les appareils donneront un signal rouge d'un côté et un signal vert de l'autre pour les touches en surface valable. Le signal sera blanc des deux côtés pour les touches en surface non valable.
3. Les signaux acoustiques donneront un tintement bref ou bien un son continu automatiquement limité à une durée de deux secondes, l'un ou l'autre se produisant en même temps que chaque signal optique. Le son sera le même pour les deux côtés.
4. Après avoir enregistré une touche valable ou non valable, les appareils ne devront plus enregistrer une touche se produisant du même côté.
5. Ils n'indiqueront pas l'antériorité d'une touche marquée sur l'un des tireurs par rapport à une touche marquée sur l'autre tireur.
6. Après un temps de 300 millisecondes (avec + ou - 25 ms de tolérance) à partir de la première touche signalée par l'appareil (temps qui n'a pas de rapport avec le "temps d'escrime", base de jugement suivant les conventions du fleuret), ce dernier devra se bloquer contre tout signal de touche ultérieure.

b) Sensibilité et régularité

1) Toute touche doit produire un signal, quelles que soient les résistances des circuits extérieurs à l'appareil. La durée de rupture pour laquelle le signal doit toujours être assuré est de 14 millisecondes (avec + ou - 1 ms de tolérance). Suivant l'augmentation des résistances, l'enregistrement de l'appareil peut donner :

- 1) touche valable seule
- 2) touche valable et touche non valable simultanément
- 3) touche non valable seule

La valeur de la résistance doit toujours être inférieure à 500 ohms pour les postes 1) et 2).

2) Le déclenchement du signal « valable » doit être assuré pour une durée de rupture de 13 à 15 millisecondes lorsque les résistances extérieures sont prévues entre 0 et 500 ohms.

3) Le temps de contact est le même pour les touches valables et non-valables. Le déclenchement du signal "non valable" est assuré pour une durée de rupture de 14 millisecondes (avec une tolérance de + ou - 1 ms) lorsque les résistances extérieures sont prévues entre 0 et 200 ohms.

4) L'appareil doit pouvoir supporter, sans déclenchement du signal « non valable » une augmentation de la résistance dans le circuit fermé des fleurets allant jusqu'à 200 ohms.

5) Même si la résistance du circuit de la masse du fleuret se trouve augmentée jusqu'à 100 ohms, aucun des phénomènes irréguliers suivants ne doit se produire :

- signalisation de touches sur la coquille ou sur la piste
- enregistrement d'une touche par le seul contact du plat du fleuret ou de la pointe (non enfoncée) avec le plastron de l'un ou l'autre des tireurs.

6) Quand les lames sont en contact, la résistance ohmique entre elles étant quelconque, l'appareil doit être capable d'enregistrer quand même normalement les touches échangées, valables ou non valables.

7) Un programme type d'essai des appareils dans des conditions variables peut être fourni sur demande par la S.E.M.I.

8) Un programme type d'essai comprend aussi le contrôle du fonctionnement des lampes jaunes.

9) Le Congrès de la FIE a autorisé cette Commission à modifier ou compléter les prescriptions ci-dessus, chaque fois que les progrès techniques permettront la construction d'appareil pouvant assurer un meilleur fonctionnement de la signalisation électrique du fleuret.

§ 2. Appareil central système «anti-blocage»

Cet appareil doit répondre aux exigences du Règlement depuis les articles numérotées : de m.44 à m.51 inclus, ainsi qu'aux paragraphes a) et b) ci-dessus, à l'exception du numéro 6 du paragraphe b) ci-dessus.

Même si un défaut d'isolement chez un tireur provoque une fuite de courant entre sa veste conductrice d'une part, et son arme d'autre part, l'appareil doit être capable d'enregistrer quand même les touches échangées valables ou non valables.

Selon la résistance du circuit de retour du fleuret adverse l'appareil enregistrera la touche valable jusqu'à 200 ohms et la touche non valable au-dessus de cette valeur.

L'appareil doit être muni de 2 lampes jaunes et réglé de la façon suivante: la lampe jaune située du côté d'un tireur devra automatiquement s'allumer et rester allumée dès que la résistance entre la veste conductrice de ce tireur et son arme aura une valeur de 0 à 450 ohms; au-dessus de 475 ohms, la lampe jaune ne doit jamais s'allumer.

Les lampes jaunes ne servent que pour signaler les défauts d'isolement.

Si la ou les lampes jaunes restent allumées en permanence, l'arbitre doit arrêter le match et appeler les experts en service pour faire enlever le défaut.

Les lampes jaunes ne doivent pas obligatoirement signaler les contacts entre la veste conductrice du tireur et le tapis conducteur.

B) EPEE

a) Principe

L'appareil fonctionne à la mise en contact des fils du circuit des épées établissant le courant.

b) Réglage

L'appareil ne doit enregistrer que la touche arrivée la première. Si l'intervalle entre deux touches est inférieur à 40 millisecondes (1/25e de seconde) l'appareil doit signaler coup double (allumage simultané des deux lampes). Au-dessus de 50 millisecondes (1/20e de seconde) l'appareil doit signaler coup simple (allumage d'une seule lampe). La tolérance nécessaire pour le réglage de l'appareil se situe entre ces deux limites (1/25e et 1/20e de seconde).

c) Sensibilité

La résistance extérieure étant normale, c'est-à-dire 10 ohms, le déclenchement des signaux devra être assuré par une durée de contact de 2 à 10 millisecondes. Pour une résistance extérieure exceptionnelle de 100 ohms, il doit encore être assuré, mais sans précision sur la durée du contact.

L'appareil ne doit pas enregistrer des signaux inférieurs à 2 millisecondes.

d) Opposition

L'appareil ne doit pas enregistrer de touche par des coups à la masse (coquille ou tapis conducteur) même avec une résistance de 100 ohms dans le circuit de la masse.

e) Signaux lumineux

1. Les signaux lumineux comporteront au moins deux lampes par côté, disposées de façon à ce que le non fonctionnement de l'une n'empêche pas l'allumage de l'autre, ni n'occasionne une trop grande surcharge de celle-ci.

2. Les lampes de signalisation doivent donner un signal rouge d'un côté et un signal vert de l'autre.

3. L'appareil doit être muni d'une lampe veilleuse montrant qu'il est sous tension. Cette lampe doit être incolore et d'une intensité faible.

4. L'appareil peut comporter des lampes indicatrices de fuite à la masse. Ces lampes donneront une couleur orange.

5. Les lampes indicatrices des touches sont normalement couvertes de visières translucides. Toutefois, il doit être possible d'enlever ces visières et d'utiliser les lampes nues, si les conditions lumineuses ambiantes le rendent préférable (locaux ensoleillés ou plein air, exceptionnellement).

f) Signaux acoustiques

Le son de l'appareil doit être puissant. L'appareil peut comporter un dispositif permettant de l'arrêter avant le réarmement.

C) SABRE

a) Principe

1) L'appareil fonctionne par le contact de la masse du sabre avec la surface conductrice de la veste, du gant et du masque de l'adversaire.

- 2) L'appareil présentera un signal lumineux rouge d'un côté et un signal lumineux vert de l'autre côté pour les touches données sur les surfaces valables conductrices.
Si la coquille ou la lame d'un tireur est en contact avec la partie conductrice de son équipement (lampe jaune allumée), la touche valable portée par ce tireur devra toujours être enregistrée.
- 3) Les signaux acoustiques émettront un coup bref ou un son continu pour une durée comprise entre 1 et 2 secondes simultanément avec l'allumage des signaux lumineux. Le son sera le même pour les deux côtés.
- 4) Les coups donnés sur les surfaces non conductrices ne devront pas être signalés.
- 5) L'appareil sera muni de deux lampes jaunes - une de chaque côté - qui signaleront un contact entre la coquille ou la lame d'un tireur et la partie conductrice de son propre équipement.
- 6) L'appareil sera muni de deux lampes blanches, identiques à celles de l'appareil au fleuret, qui signaleront par leur allumage permanent accompagné d'un signal sonore, chaque changement d'état électrique anormal dans le circuit B et C du tireur fautif.
- 7) L'appareil ne pourra pas signaler un coup de fouet touchant l'adversaire au travers du fer ou de la coquille.
- 8) Après la signalisation d'une touche, la signalisation d'une touche postérieure donnée en sens inverse ne sera enregistrée que dans un délai de **170 millisecondes** (avec + ou - 10 ms de tolérance).
- 9) Quand les deux lames se touchent, toutes les autres règles restent de stricte application.
- 10) La SEMI se réserve le droit de changer le règlement concernant les appareils pour simplifier ou améliorer leur fonctionnement.

b) Sensibilité et régularité

- 1) La durée du contact pendant laquelle la signalisation devra être assurée devra varier entre 0.1 milliseconde et 1 milliseconde au maximum. Ces valeurs pourront être modifiées après les essais de laboratoire qui seront effectués par la Commission SEMI.
Un appareil sera refusé si l'enregistrement d'une touche est possible avec une durée de contact inférieure à 0.1 milliseconde (valeur modifiable).
- 2) L'appareil doit permettre sans inconvénients d'augmenter la résistance extérieure des liaisons jusqu'à 100 ohms.
- 3) Lorsqu'un défaut d'isolation, allant jusqu'à 0 ohm de résistance, provoque chez un tireur une fuite de courant entre la surface valable conductrice et son arme, l'appareil devra être à même de signaler, par l'allumage de la lampe jaune du côté du tireur fautif, pour des valeurs de résistance comprises entre 0 et 450 ohms.
La signalisation du coup valable sur la coquille ou la lame du tireur en faute sera admise à condition que la résistance électrique entre la coquille ou la lame et la surface valable soit inférieure à 250 ohms.
- 4) Lorsque les lames sont en contact ou si un contact se produit entre les lames et les coquilles ou entre les deux coquilles des tireurs, le fonctionnement de l'appareil devra être assuré.
- 5) Si le contact entre la lame et la cible adverse se produit au travers le fer, l'appareil donne le signal de la touche entre 0 et 4 millisecondes (+1 ms), empêchera la signalisation de la touche entre 4 et 15 millisecondes (+5 ms), à condition que le contact entre les deux lames ne soit pas interrompu plus de 10 fois maximum dans l'intervalle.
- 6) Au cas où il y aurait un coup de fouet non signalé, quelle que puisse être la méthode employée en vue d'empêcher la signalisation, après 15 millisecondes (+ ou - 5ms) à partir du contact du fer (temps de signalisation du fouet) et pour peu qu'il y ait une autre touche, l'appareil devra permettre la signalisation régulière des coups qui seront donnés par la suite.
- 7) Une rupture dans le circuit de contrôle (à savoir + de 250 ohms) pendant 3 +/- 2 millisecondes, sera signalée par l'allumage de la lampe blanche du côté du tireur fautif.

INDEX ALPHABETIQUE

- Accumulateurs (voir «Source de courant»): m.44, m.49, m.51s, m.58
Agrément des appareils: m.46ss, m.54
Aiguiser les arêtes de la pointe: m.1
Antiblocage : voir «Appareil»
Appareil (voir REGLEMENT TECHNIQUE):
 - agrément: voir «Agrément des appareils»
 - antiblocage: annexe B
 - caractéristiques: m.46, m.48, m.51ss, annexe B
 - de contrôle: m.42, m.56
 - d'enregistrement: m.44ss
 - homologation: voir «Agrément des appareils»
 - nombre: m.52
 - sonore: m.44, m.51
 - vérification: m.54
- Arêtes: voir «Aiguiser»
Arme (voir REGLEMENT TECHNIQUE)
 - arme de jet: m.4
 - caractéristiques communes: m.1ss
 - contrôle: m.38, m.42s, annexe A
 - dimensions: voir «Dimensions»
 - épée: voir «Epée»
 - fleuret: voir «Fleuret»
 - forme: m.3ss
 - parties: m.2
 - poids: voir «Poids»
 - sabre: voir «Sabre»
 - types: m.1, annexe A
- Arrachement de l'enrouleur (voir REGLEMENT TECHNIQUE): m.56
Attache sur poignée (voir REGLEMENT TECHNIQUE): m.4
- Bande (non conductrice de la veste conductrice): m.28
Bavette: m.25, m.30, m.32, annexe A
Blocage de l'appareil (voir REGLEMENT TECHNIQUE): annexe B
Boucles sur équipement: m.25
Boutons
 - de manoeuvre: m.51
 - sur les armes: m.2ss, m.8, m.11ss, m.16ss, m.23, m.38, m.42
- Branchement des fiches (voir REGLEMENT TECHNIQUE): m.5, m.24, m.29, m.31, m.35, m.55
Broche de branchement: voir «Fiche de branchement»
Broche de contrôle des treillis du masque: m.25, m.42
- Câbles
 - de branchement: m.24, m.44, m.51, m.55
 - suspendus: m.44
- Caractéristiques des armes: voir «Arme»
Cas fortuit: m.25
Chronomètre (voir REGLEMENT TECHNIQUE): m.44, m.51
Col: m.25, m.28, m.34
Collerette: m.13, m.19
Comité exécutif: m.40
Comité organisateur: m.11, m.19, m.40, m.42, m.52s
Commission SEMI: voir «SEMI»
Conducteurs du fil de corps: m.29, m.31, m.35
Contact
 - accidentel: m.13
 - arme et veste conductrice: m.51, annexe B (voir REGLEMENT TECHNIQUE)

- des conducteurs électriques: m.5
 - durée: annexe B
 - établir le contact: m.19
 - gant (sabre): m.33
 - masque (sabre): m.32
 - pince crocodile: m.29, m.32
 - rompre le contact: m.11
- Contrôle du matériel: m.36ss
- des appareils: m.54
 - des armes: voir «Arme»
 - des masques: m.25
 - gabarit: voir «Gabarit»
 - marques de contrôle: m.41ss
 - matériel aménagé: m.39
 - matériel de contrôle: m.42
 - personnel: m.42s
 - poids: voir «Poids»
 - présentation: m.38
 - responsables: m.40
 - restitution: m.38
- Coquille: m.1ss, m.5, m.9, m.17, m.24, m.42, annexe B
- Correction d'une lame: m.1
- Courant électrique: voir «Source de courant»
- Course de la pointe (voir REGLEMENT TECHNIQUE): m.11, m.19, m.42
- Coussin: voir «Rembourrage»
- Cuirasse de protection: voir «Protection»

- Débranchement de fiche (voir REGLEMENT TECHNIQUE): m.5
- Défaut d'isolement (du circuit): annexe B
- Défectuosité du matériel: m.38, annexe A
- Délégués de la Commission SEMI: voir «SEMI»
- Dimensions
- de la poignée: voir «Poignée»
 - épée: m.15
 - fleuret: m.7
 - sabre: m.21
- Directoire Technique: m.12, m.20
- Dispositif de sécurité: m.4, m.55 (voir REGLEMENT TECHNIQUE)
- Durée du contact: voir «Contact»

- Ecrou de serrage de la lame: m.2, m.3
- Embase du bouton: m.12, m.13, m.19, m.20
- Enregistrement des touches: m.39, m.45ss, annexe B (voir REGLEMENT TECHNIQUE)
- Enrouleurs: m.24, m.29, m.44, m.46, m.55s
- Épée: m.1, m.4s, m.14ss, m.30ss, annexes A et B (voir REGLEMENT TECHNIQUE)
- Eprovettes: annexe A
- Équipement des tireurs: m.25ss, m.36ss, annexe A (voir REGLEMENT TECHNIQUE)
- Essais (du matériel): annexes A et B
- Excentration: m.9, m.17

- Fermeture (de la veste et du col): m.25
- Fiches de branchement: m.5, m.10, m.18, m.24, m.29, m.31, m.35, m.44, m.55
- Fil de corps: m.2, m.24, m.29, m.31, m.35, m.36, m.38, m.42, m.55
- Filetage: m.12, m.20
- Fixation du bouton: m.12, m.20
- Flèche de la lame
- épée: m.16

- fleuret: m.8

- sabre: m.23

Fleuret: m.1, m.4, m.6ss, m.26ss, m.42, m.51, annexe B (voir REGLEMENT TECHNIQUE)

Flexibilité de la lame: m.2, m.8, m.16, m.23, m.42

Forme des armes: m.3ss (voir «Epée», «Fleuret» et «Sabre»)

Fusée de l'arme: m.2

Gabarit: m.5, m.9, m.17, m.24, m.42s

Gaine isolante: m.5, m.19, m.29, m.31

Gant: m.4, m.25, m.26, m.33, annexe A

Garniture du masque de sabre: m.32

Habillement: m.25ss, m.37ss, annexe A (voir REGLEMENT TECHNIQUE)

Indicateurs lumineux: voir «Lampes» et «Signaux»

Installations: m.44ss

Isolation

- dans la coquille: m.5, m.24, m.29, m.31, m.35

- du bouton et de la lame: m.13, m.19s

- du fil de corps: m.29, m.31

- du masque: m.27

- de la veste conductrice: m.28

- défaut: m.38, annexe B

- de la poignée: m.13, m.24

Label de qualité: m.25, m.37, annexe A

Lame (voir REGLEMENT TECHNIQUE)

- bouton: voir «Bouton»

- correction: m.1

- définition, description: m.2

- épée: m.16

- flèche: voir «Flèche de la lame»

- fleuret: m.8

- flexibilité: voir «Flexibilité de la lame»

- longueur: voir «Dimensions»

- normes de fabrication: annexe A

- sabre: m.23

- section: m.8, m.16, m.23

Lamé: m.28, m.34

Lampes (voir REGLEMENT TECHNIQUE)

- de l'appareil: m.51, annexe B

- de répétition: m.44, m.51, m.59, annexe B

- veilleuses: annexe B

Limage de la lame: voir «Correction d'une lame»

Longueur: voir «Dimensions»

Manchette: m.25, m.33

Marques de contrôle du matériel: voir «Contrôle»

Masque

- caractéristiques: m.25, m.27, m.30, m.32, annexe A

- normes de fabrication: annexe A

- pointeau (broche): m.25

- vérification: m.25, m.37s, m.42

Matériel (voir «Arme», «Coquille», «Fil de corps», «Masque»)

- aménagé: m.39

- contrôle: voir «Contrôle du matériel»
- de contrôle: m.42
- de réparation: m.57
- des tireurs: m.25ss, m.37ss
- fourni par les organisateurs: m.44ss

Mesures des armes: voir «Dimensions»

Mesures de sécurité: voir «Sécurité»

Meulage de la lame: voir «Correction d'une lame»

Montage

- des armes: m.2, m.5, m.8, m.16
- du fil de corps: m.29, m.31, m.35, m.55
- du treillis du masque: m.27

Neutralisation

- de la coquille: m.24, annexe B
- de la veste conductrice: m.28
- du tapis de la piste: m.51, m.57

Opposition électrique: annexe B

Orthopédique (poignée): m.4 (voir REGLEMENT TECHNIQUE)

Ouverture sur équipement: m.25

Personnel de contrôle: m.42s

Pince crocodile: m.29, m.32, m.34

Piste: m.57 (voir REGLEMENT TECHNIQUE)

Plastron: voir «Veste conductrice»

Plastron protecteur: voir «Protection»

Podium de piste: m.57, m.59

Poids

- de contrôle: m.11, m.19, m.42
- de l'épée: m.14
- du fleuret: m.6
- du sabre: m.22
- pour mesurer la flèche des lames: m.8, m.16, m.23
- pour mesurer la résistance du lamé: m.28

Poignée (voir REGLEMENT TECHNIQUE)

- attache: m.4
- description: m.2, m.4
- dimensions: m.4
- dispositif spécial: m.4
- isolation: m.13, m.24
- orthopédique: m.4

Pointe d'arrêt: m.2, m.42, annexe A

- épée: m.19, m.31
- fleuret: m.10, m.11, m.13, m.29
- sabre: m.23

Pointeau à ressort: voir «Broche de contrôle des treillis»

Poitrine (protège): voir «Protection»

Pommeau: m.2, m.13, m.24

Pression du ressort: voir «Poids»

Prise de courant: m.2, m.51, m.58, annexe B

Protection:

- principe: m.25, annexe A
- parties vitales du tireur: annexe A
- protège-poitrine: m.25
- sous-bras: m.25
- sous-vêtements: m.25

Protège-poitrine: voir «Protection»
Prototypes d'appareils: m.47, m.53s

Quillon: m.4

Rainure: m.5, m.8, m.10, m.12, m.18, m.20
Réglage des appareils: annexe B
Réglage de la pointe de l'épée: m.19
Régularité des appareils: annexe B
Rembourrage de la coquille: m.2, m.5, m.24, annexe A
Résistance de la bavette: m.25
Résistance des tenues: m.25
Résistance électrique (ohmique): m.5, m.24, m.28s, m.31, m.32, m.42, m.53, m.55, m.57, annexe B
Ressorts des boutons: voir «Poids»

Sabre: m.1, m.4, m.5, m.21ss, m.32ss, annexes A et B (voir REGLEMENT TECHNIQUE)
Section (des lames): m.8, m.16, m.23
Sécurité (mesures et normes): m.1, m.25, annexe A
Sécurité (dispositif): voir «Dispositif de sécurité»
SEMI: m.11s, m.19s, m.28s, m.33, m.36, m.39s, m.46ss, m.52ss, annexes A et B
Sensibilité des appareils: annexe B
Signaux
- lumineux: m.45, m.51, annexe B
- sonores (acoustiques): m.45, m.51, annexe B (voir REGLEMENT TECHNIQUE)
Soie de la lame: m.2
Soudure
- des fils: m.24, m.29, m.32
- du bouton: m.12
- du treillis du masque: annexe A
Source de courant: m.44, m.49, m.58
Sous-bras: voir «Protection»
Sous-vêtements protecteurs: voir «Protection»
Surface
- de la coquille: m.3, m.5
- de la veste conductrice: m.28, m.34, m.42, annexe B
- de l'habillement: m.25
- du bouton: m.12, m.20

Tableau d'affichage pour finales: m.60, annexe C
Tapis conducteur: m.29, m.44, m.51, m.56, m.57, annexe B
Temps de blocage de l'appareil: annexe B
Tendeur pour piste: m.57
Tenue (vêtement): m.25, m.37, annexe A
Tolérance: m.11, m.19, annexes A et B
Treillis du masque: m.25, m.27, m.32, m.42, annexe A
Types d'appareils: m.46, annexe B

Vérification des appareils: voir «Appareil»

Veste

- conductrice: m.28, m.34, m.36, m.38, m.42, annexe B (voir «Isolation»)
- d'escrime: m.25, annexe A

Vêtement: voir «Tenue»

Voltage: voir «Source de courant»

TABLE DES MATIERES

ARMEMENT ET EQUIPEMENT DES TIREURS	1
Chapitre 1 ARMEMENT	2
Caractéristiques communes à toutes les armes	2
Fleuret	5
Epée	8
Sabre	11
Chapitre 2 EQUIPEMENT ET HABILLEMENT	14
Conditions générales	14
Règles spécifiques au fleuret	15
Règles spécifiques à l'épée	17
Règles spécifiques au sabre	18
Chapitre 3 CONTROLE DU MATERIEL	19
Compétence	19
Contrôle du matériel des tireurs	20
INSTALLATIONS ET MATERIEL FOURNI PAR LES ORGANISATEURS	23
Chapitre 1 APPAREILS D'ENREGISTREMENT	23
Types autorisés	23
Agrément des types d'appareils	24
Conditions que doit remplir tout appareil	24
Nombre et qualité des appareils	25
Vérification des appareils	25
Chapitre 2 ENROULEURS, CABLES, FICHES DE BRANCHEMENT	26
Chapitre 3 TAPIS CONDUCTEURS	27
Chapitre 4 SOURCES DE COURANT	27
Chapitre 5 LAMPES DE REPETITION	28
ANNEXE « A »	
NORMES DE SECURITE POUR LES FABRICANTS POUR ARMEMENT, EQUIPEMENT ET HABILLEMENT DES TIREURS	29
A R M E M E N T - 1. LES LAMES	29
E Q U I P E M E N T - 2. NORMES POUR LA FABRICATION DES MASQUES	36
2.1. TREILLIS	36
2.2. FORME, DIMENSION ET METHODES D'USINAGE DES ELEMENTS COMPOSANTS DES MASQUES	45
H A B I L L E M E N T - 3. NORMES POUR LA FABRICATION DES TENUES	47
3.1. RESISTANCE DES TISSUS A LA PERFORATION	47
3.2. PARTIES VITALES DU TIREUR A PROTEGER	51
4. LABEL DE QUALITE	53

A N N E X E « B » - CARACTERISTIQUES DES APPAREILS	59
A) FLEURET	59
§ 1. Appareil central (Cf. m.51)	59
B) EPEE	60
C) SABRE	61
INDEX ALPHABETIQUE	64
TABLE DES MATIERES	70